

# LSP60

Unità di bloccaggio e centraggio fori pneumatica



L	S	P	6	0	J	U	3	0	0	0	0	0
1	2	3	4	5	6	7	8					

<b>1 Serie</b>	<b>2 Versione</b>	<b>3 Taglia</b>
----------------	-------------------	-----------------

LS = Unità di centraggio fori e bloccaggio

P = Pneumatica standard

60 = Ø 50 mm

<b>4 Modello</b>	<b>5 Sensore di posizione</b>	<b>6 Diametro perno</b>
------------------	-------------------------------	-------------------------

J = Con compensazione

U = Sensore elettronico con connettore M12 orientabile

N = Senza sensore (con piastra di chiusura)

1 <= Ø 19 mm

2 = Ø 20 mm

3 = Ø 25 mm

4 = Ø 30 mm

5 = Ø 35 mm

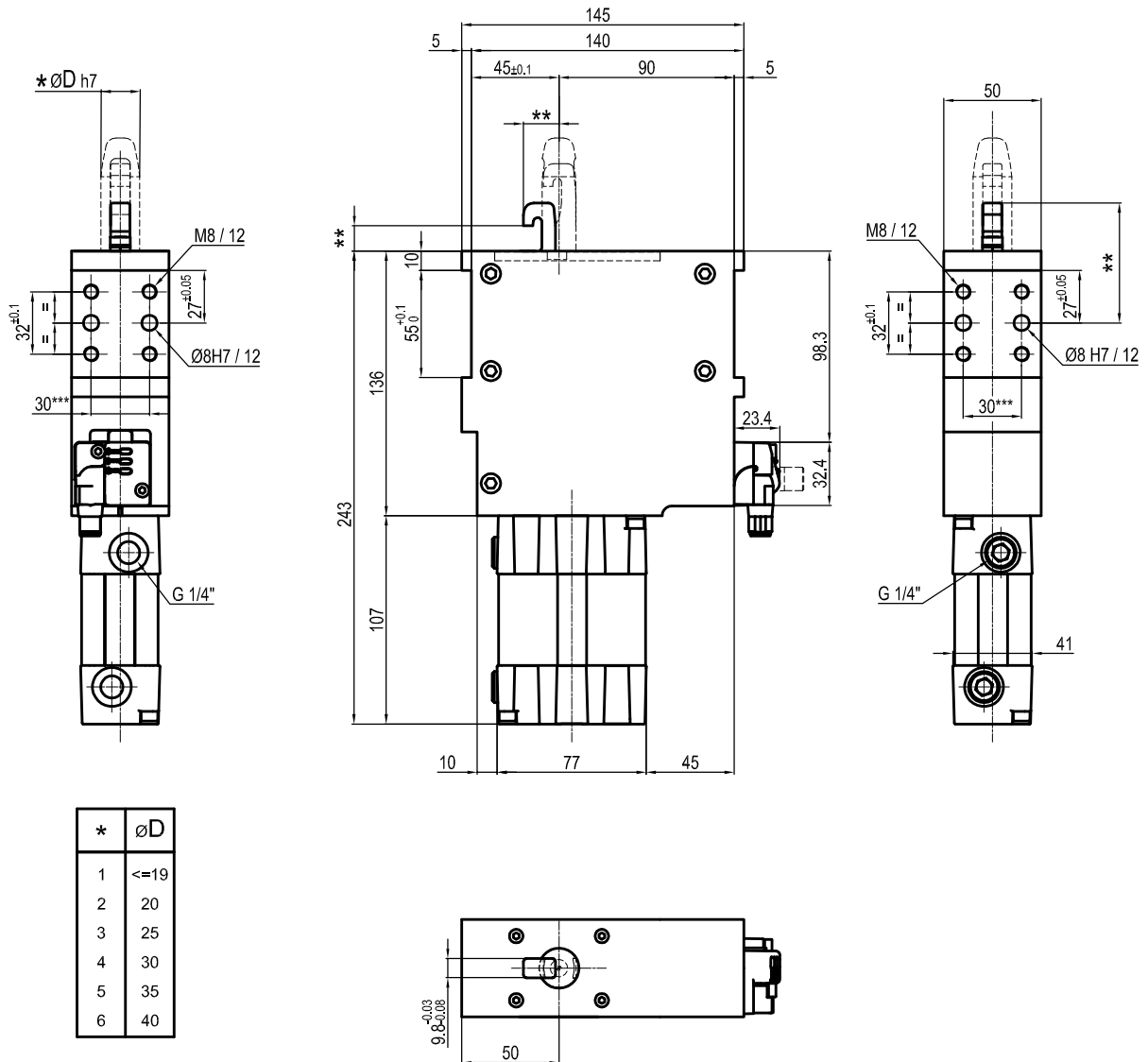
6 = Ø 40 mm

<b>7 Presenza perno di centraggio</b>	<b>8 Numerazione progressiva</b>
---------------------------------------	----------------------------------

0 = Perno di centraggio non incluso

1 = Perno di centraggio incluso

Numerazione progressiva per prodotto speciale a cura dell'Ufficio Commerciale



\*\* : Missing dimension to be defined according to customer specifications

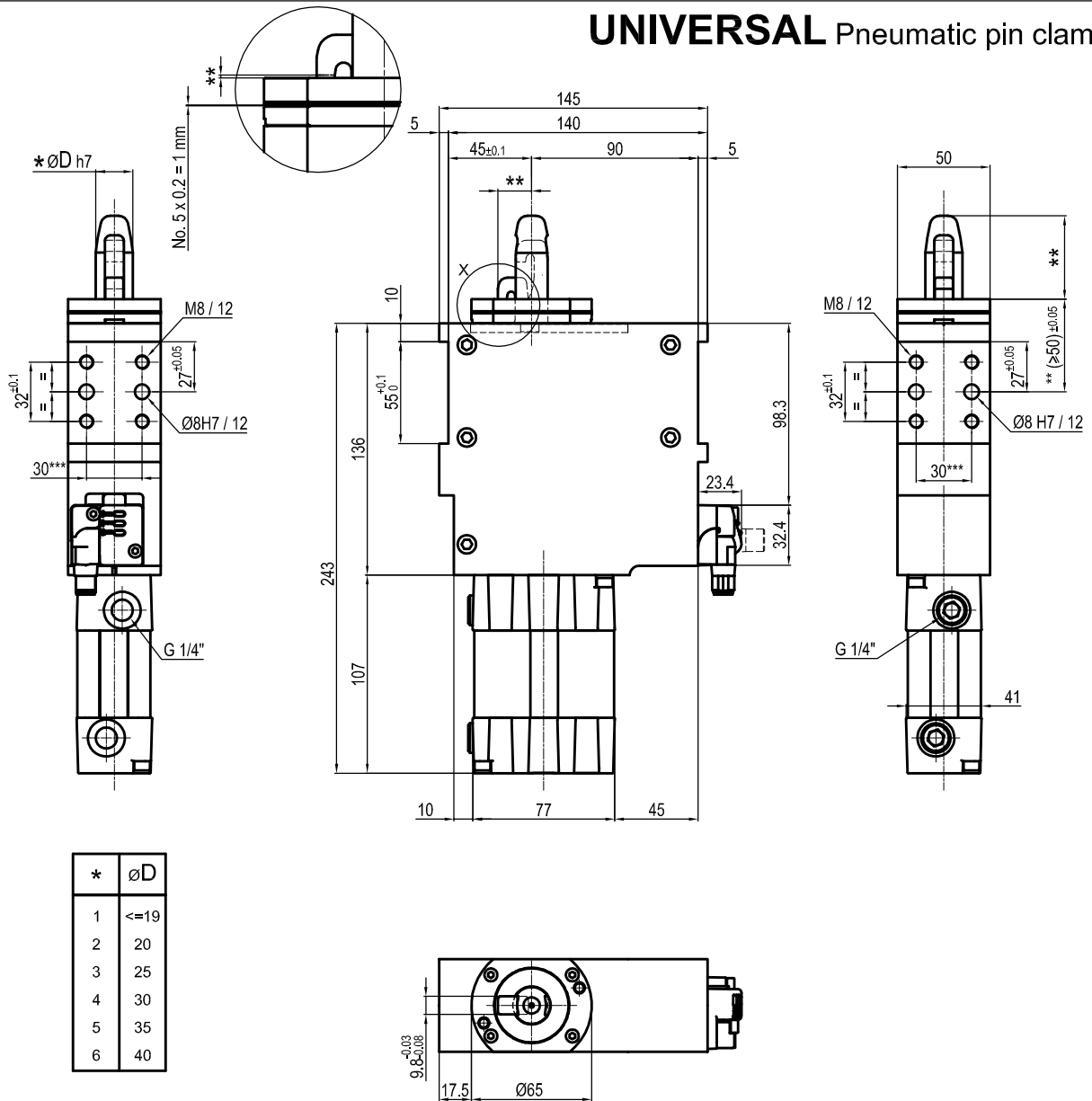
Bore Ø	Clamping force	Weight (hook and pin not included)
50 mm	3500 N	3.2 Kg

Min./Max. operating pressure: **0,4 / 0,6 MPa**  
 Operating temperature: **5° + 45° C**  
 Electronic sensor with M12 swivel connector that can be orientated at 0° or 90°  
 Supply voltage: 10+30 Vdc  
 IP code: **IP 54**  
 Pneumatic ports on both sides

\*\*\* : TOLERANCE BETWEEN DOWEL HOLES ± 0.02, TO SCREW HOLES ± 0.1

Subject to technical modification without notice.

## UNIVERSAL Pneumatic pin clamp



\*\* : Missing dimension to be defined according to customer specifications

Bore Ø	Clamping force	Weight (hook and pin not included)
50 mm	3500 N	3.2 Kg

Min./Max. operating pressure: **0,4 / 0,6 MPa**  
 Operating temperature: **5° + 45° C**  
 Electronic sensor with M12 swivel connector that can be orientated at 0° or 90°  
 Supply voltage: 10+30 Vdc  
 IP code: **IP 54**  
 Pneumatic ports on both sides

\*\*\* : TOLERANCE BETWEEN DOWEL HOLES ± 0.02, TO SCREW HOLES ± 0.1

Subject to technical modification without notice.