

J

Unità di guida per cilindri pneumatici

Unità di guida adatte per:

- Cilindri ISO 6432 serie M Ø 16÷25 e ISO 15552 serie K/KD/KE Ø 32÷100
- Cilindri senza stelo serie S1 Ø 25÷50
- Cilindri compatti STRONG serie RS Ø 32÷100
- Cilindri telescopici a 2 stadi serie RT2 Ø 32÷63



CARATTERISTICHE TECNICHE

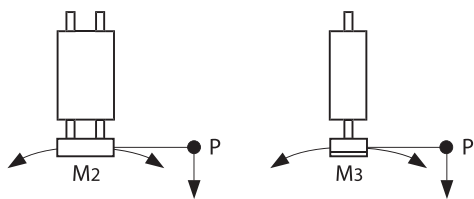
Temperatura ambiente	-20 ÷ 80 °C			
Fluido	aria filtrata, con o senza lubrificazione			
	M - K - KD - KE	S1	RS	RT2
Pressione di esercizio	2 ÷ 10 bar	3 ÷ 10 bar	2 ÷ 10 bar	2 ÷ 10 bar
Taglie	16 ÷ 100	40 ÷ 80	32 ÷ 63	32 ÷ 63
Corse standard	25 ÷ 1000 mm	Max 800 mm	15 ÷ 800 mm	120 ÷ 1200 mm

Per corse min. e Max consultare le rispettive chiavi di codifica

CARATTERISTICHE COSTRUTTIVE

Corpo	estruso alluminio anodizzato
Aste	forate, in acciaio cromato
Boccole di guida aste	autolubrificanti in acciaio speciale
Guarnizioni tergiaste	poliuretano
Flangia	acciaio
Spazio di arresto antinfortunistico	25 mm per tutti i modelli (a norme europee EN 349)

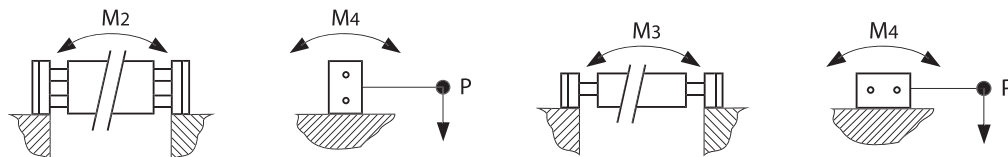
Valori momenti resistenti (Nm) massimi



Taglia	J10	J11	J12	J14	J16	J64
	M2 = M3					
16	3,2	6,4	11	7,4	11	-
25	6	13,2	23,6	17,8	23,6	-
32	12,2	27,2	49	37,4	49	37,4
40	17,8	36,8	73,6	51	73,6	51
50	24,8	56	107,8	78	107,8	78
63	35,2	85,6	156,8	114	156,8	114
80	52	136	248	173,2	248	173,2
100	52	160	298	173,2	298	173,2



Taglia	J16		J18		J19		J16 = J18 - J19
	M2	M3	M2	M3	M2	M3	M4
16	12,8	8,8	10,4	4,4	12,8	8,8	9,4
25	28	19	22,2	8,6	28	19	20,4
32	55,6	38,8	45,2	17	55,6	38,8	39,8
40	80	59,4	58,5	22,6	80	59,4	53,8
50	121	75,2	92	33,4	121	75,2	85,6
63	173,6	122,6	135,2	52	173,6	122,6	123,4
80	270,2	196	204,2	84	270,2	196	186
100	318,6	245,6	230,8	109,2	318,6	245,6	203,2



Taglia	J17 = J67														J17 = J67
	M2							M3							M4
	Corsa (mm)														Corsa (mm)
	100	200	300	400	500	750	1000	100	200	300	400	500	750	1000	100 ÷ 1000
16	30,4	48,4	58	84,8	103	148,8	194,8	29	47,4	70	84,2	102,6	148,6	194,6	9,4
25	56,8	114	114	143,2	172,4	246	320	53	82,6	112	141,8	171,4	245,4	320	20,4
32	89,4	133	178	222	270	386	502	80	126,8	173,6	220	267,2	384	500	39,8
40	117	169,2	223,6	279	334,4	474,8	616	104	160,6	217,4	274	330	472	614	53,8
50	161,4	230	301,4	373,2	446	630	816	138	212,8	287,2	361,6	436	622	808	85,6
63	228	312	402	493	586	818	1102	192,8	288	383	478	573	810	1048	123,4
80	328,6	434	550,4	668	788,8	1091,2	1398	270	394	518	642	766	1076	1386	186
100	349,6	456	570	687	806	1108,6	1414	284	408	532	656	780	1090	1400	203,2

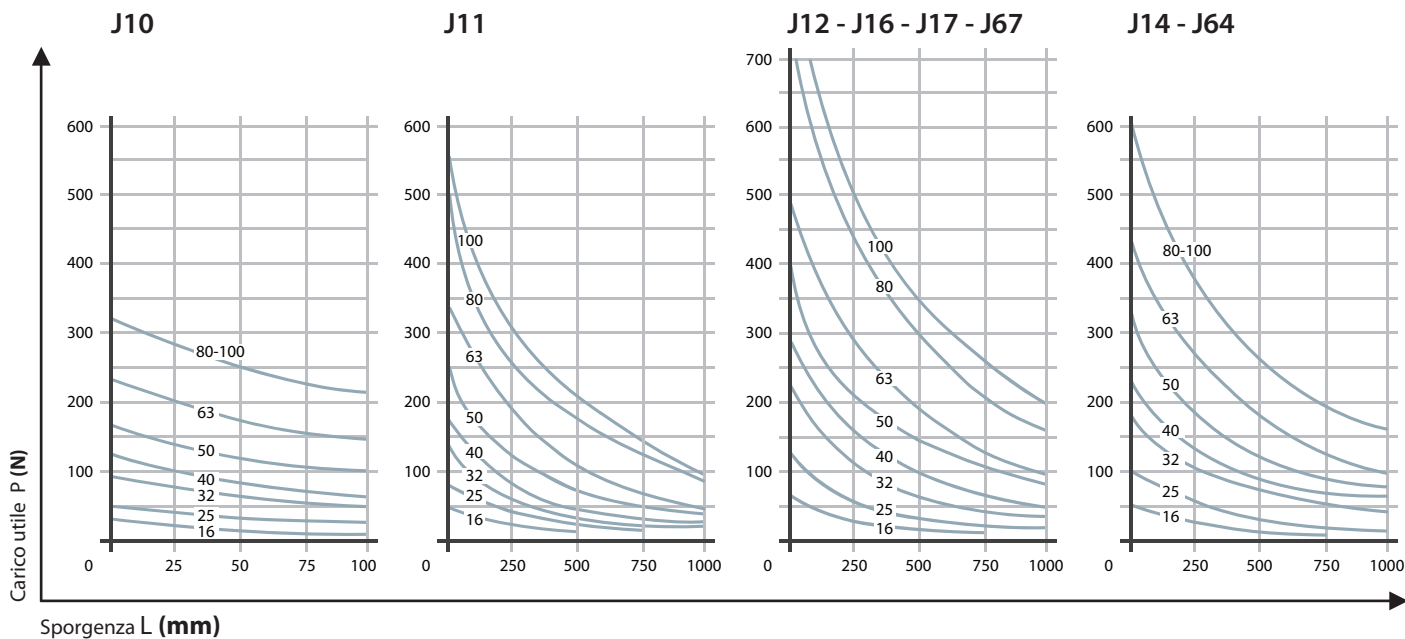
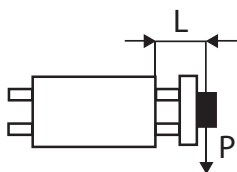


Taglia	Ø	Cilindri senza stelo				Cilindri senza stelo	
		Carrello standard J30		Carrello lungo J31		Carrello standard J30 / Carrello lungo J31	
		M2	M3	M2	M3	M4	
40	25	68,4	42,4	110,2	96,2	53,8	
50	32	118,4	81,8	198	178,6	85,6	
63	40	192,2	147,2	315	289,8	123,4	
80	50	298,2	233,2	516	481,2	186	

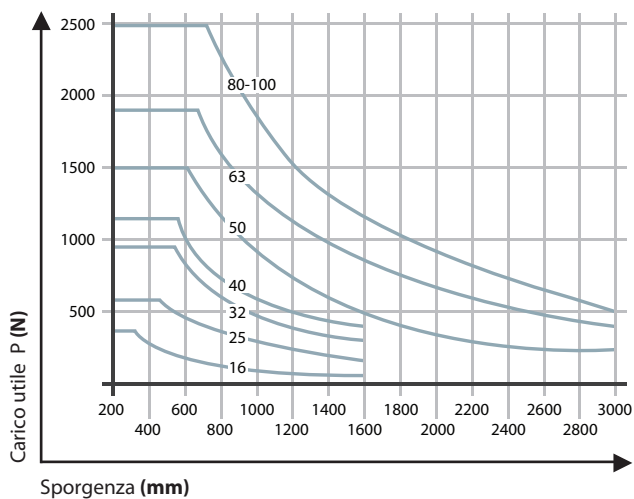
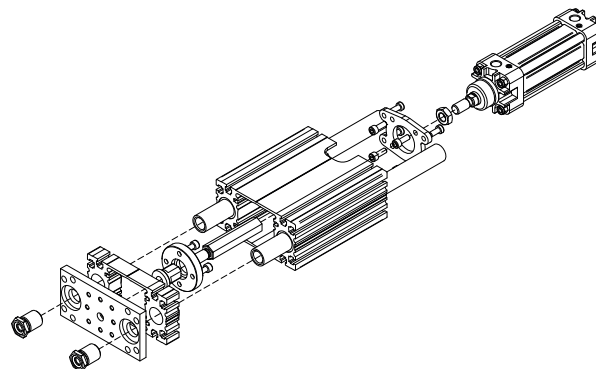
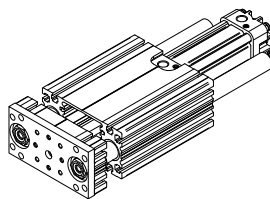
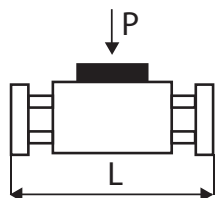
1
CILINDRI

Diagrammi carico utile per lunghezza unità di guida

Qualora siano presenti dei carichi sporgenti generanti un momento torcente, i valori dei carichi e dei momenti massimi applicabili, dovranno essere ridotti al 75%



J16 - J18 - J19 - J67

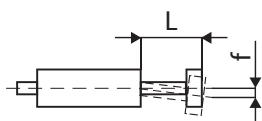


P = Baricentro del carico utile

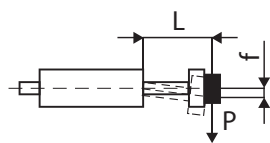
L = Sporgenza

Diagrammi carico utile per lunghezza unità di guida

J10 - J11 - J12 - J14 - J16 - J17 - J64

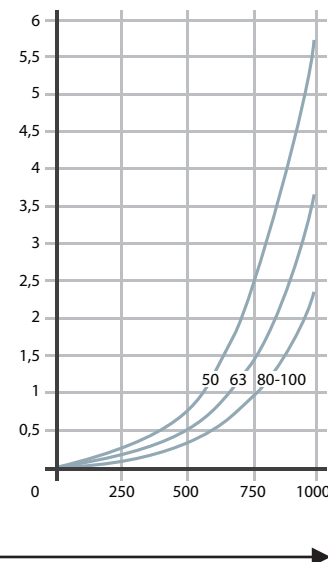
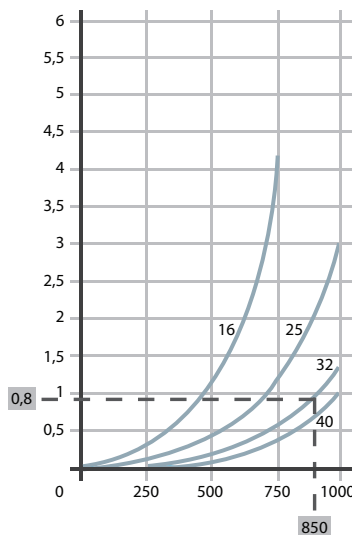
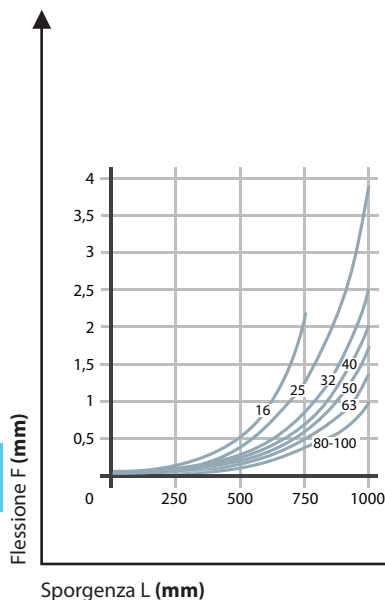


Flessione sotto peso proprio



Flessione con carico P 10 N

Flessione con carico P 100 N



CILINDRI 1

Esempi applicativi

Esempio di calcolo di flessione

La flessione totale dell'Unità di guida è determinata dalla somma della flessione sotto il peso proprio più il valore di flessione determinato dal carico applicato.

Per carichi diversi da 10 N o 100 N (valori dei grafici), la flessione si ricava moltiplicando il valore del grafico K per il rapporto:

$$f = K \cdot \frac{Q \text{ (carico applicato)}}{10 \text{ N o } 100 \text{ N}}$$

Esempio: Unità di guida taglia 32 lunghezza L di 850 mm e carico applicato Q di 25 N.

Sul grafico corrispondente alla flessione con carico di 10 N, ricavo il coefficiente 0,8 (indicato in negativo sul grafico) quindi:

$$f = 0,8 \cdot \frac{25}{10} = 2 \text{ mm}$$

sommare quindi al valore trovato, il corrispondente valore di flessione dell'Unità di guida sotto peso proprio.

Esempio:

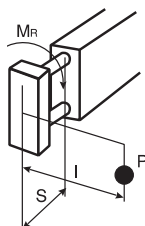
Unità di guida Ø 63 Mod. J11

S = 500 mm (Sporgenza del carico dall'Unità di guida)

Carico max applicabile = 100 · 75% = 75 N

Momento max. applicabile = 61,7 · 75% = 46,3 Nm

Valori del momento resistente massimo MR



Ø	MR	Ø	MR
	Nm		Nm
16	4,7	50	42,8
25	10,2	63	61,7
32	19,9	80	93
40	26,9	100	101,6

Calcolo del momento torcente

Per il calcolo del momento torcente MR, occorre moltiplicare il carico applicato P(N) per il braccio I (mm)

$$MR = P \cdot I$$

Il valore ottenuto deve essere inferiore ai valori massimi MR indicati in tabella: nel caso il valore ottenuto, sia maggiore del valore corrispondente in tabella, è necessario passare all'Unità di guida di taglia superiore.

Unità di guida con cilindro M - K

Massa unità di guida J10..A, J11..A, J12..A, J12..B, J16..A, J16..B, J18..A, J19..A

Unità di guida	Cilindro	Massa corsa 0 g								
		Unità di guida								Incremento
Taglia	Ø	J10..A	J11..A	J12..A	J12..B	J16..A	J16..B	J18..A	J19..A	mm
16	16	501	593	658	-	758	-	709	773	1,53
25	25	828	958	1108	1500	1230	1566	1112	1252	3,07
32	32	1570	1810	2112	3033	2495	3406	2195	2478	4,87
40	40	2270	2610	3100	4078	3222	4198	2920	3415	6,05
50	50	3670	4220	4985	6725	5030	6760	4650	5415	8,46
63	63	5350	6630	8220	10127	8510	10779	7070	8560	10,48
80	80	8140	9420	11010	14988	11300	15618	9965	11350	14,16
100	100	10000	11300	12890	19605	13170	20240	11830	13215	15,92

Massa unità di guida J14..A, J14..B, J17..A, J17..B

Unità di guida	Cilindro	Massa corsa 0 g				
		Unità di guida				Incremento
Taglia	Ø	J14..A	J14..B	J17..A	J17..B	mm
16	16	693	-	788	-	4,13
25	25	1155	1809	1451	2012	7,07
32	32	2090	3496	2435	4031	10,87
40	40	2940	4703	3004	5043	13,05
50	50	4690	6696	4600	7720	19,46
63	63	6820	11089	7730	10569	24,08
80	80	9610	15928	10530	15413	32,16
100	100	11520	20540	12420	20155	35,92

Unità di guida con cilindro KE

Massa unità di guida J10..C, J11..C, J12..C, J12..D, J16..C, J16..D, J18..C, J19..C

Unità di guida	Cilindro	Massa corsa 0 g								
		Unità di guida								Incremento
Taglia	Ø	J10..C	J11..C	J12..C	J12..D	J16..C	J16..D	J18..C	J19..C	mm
32	32	1563	1798	2100	3021	2483	3394	2183	2466	4,57
40	40	2268	2602	3092	4070	3214	4190	2912	3407	5,87
50	50	3657	4199	4964	6704	5009	6739	4629	5394	7,99
63	63	5318	6588	8178	10085	8468	10737	7028	8518	9,61
80	80	8074	9341	10931	14909	11221	15539	9886	11271	12,72
100	100	9875	11161	12751	19466	13031	20101	11691	13076	13,52

Massa unità di guida J14..C, J14..D, J17..C, J17..D

Unità di guida	Cilindro	Massa corsa 0 g				
		Unità di guida				Incremento
Taglia	Ø	J14..C	J14..D	J17..C	J17..D	mm
32	32	2078	3484	2423	4019	10,57
40	40	2932	4695	2996	5035	12,87
50	50	4669	6675	4579	7699	18,99
63	63	6778	11047	7688	10527	23,21
80	80	9531	15849	10451	15334	30,72
100	100	11381	20401	12281	20016	33,52

Unità di guida con cilindro KD

Massa unità di guida J10..E, J11..E, J12..E, J12..F, J16..E, J16..F, J18..E, J19..E

Unità di guida	Cilindro	Massa corsa 0 g								
Taglia	Ø	Unità di guida								Incremento
		J10..E	J11..E	J12..E	J12..F	J16..E	J16..F	J18..E	J19..E	mm
32	32	1595	1830	2132	3053	2515	3426	2215	2498	5,32
40	40	2307	2640	3130	4108	3252	4228	2950	3445	6,81
50	50	3740	4280	5045	6785	5090	6820	4710	5475	9,71
63	63	5381	6650	8240	10147	8530	10799	7090	8580	10,90
80	80	8276	9540	11130	15108	11420	15738	10085	11470	16,32
100	100	10189	11470	13060	19775	13340	20410	12000	13385	18,92

Massa unità di guida J14..E, J14..F, J17..E, J17..F

Unità di guida	Cilindro	Massa corsa 0 g				
Taglia	Ø	Unità di guida				Incremento
		J14..E	J14..F	J17..E	J17..F	mm
32	32	2110	3516	2455	4051	11,32
40	40	2970	4733	3034	5073	13,81
50	50	4750	6756	4660	7780	20,71
63	63	6840	11109	7750	10589	24,50
80	80	9730	16048	10650	15533	34,32
100	100	11690	20710	12590	20325	38,92

1 Unità di guida con cilindro STRONG

CILINDRI Massa unità di guida J64/65, J64B, J67/66, J67B

Unità di guida	Cilindro	Massa corsa 0 g				
Taglia	Ø	Unità di guida				Incremento
		J64/65	J64B	J66/67	J67B	mm
32	32	1327	3274	1395	3525	11,17
40	40	1808	4261	1911	4548	13,81
50	50	2898	6734	3003	7142	20,31
63	63	4152	10043	4286	10590	24,85

Unità di guida con cilindro telescopico

Massa unità di guida J64RT

Unità di guida	Cilindro	Massa corsa 0 g	
Taglia	Ø	Unità di guida	Incremento*
		J64RT	mm 1/2 corsa
32	32	1227	11,53
40	40	1665	13,56
50	50	2573	19,92
63	63	3885	24,62

* = Se corsa 1000 mm considerare 500 mm

Unità di guida con cilindro senza stelo

Massa unità di guida J30A, J31A

Unità di guida	Cilindro	Massa corsa 0 g		
Taglia	Ø	Unità di guida		Incremento
		J30A	J31A	mm
32	32	3640	4660	4,91
40	40	6123	4336	6,96
50	50	9140	11820	10,25
63	63	15825	21650	15,07

Unità di guida per cilindri serie M, KE/K, KD

■ J1



CHIAVE DI CODIFICA

J	1	0	A	5	5	0	0	5	0	A
1	2	3	4	5	6				7	

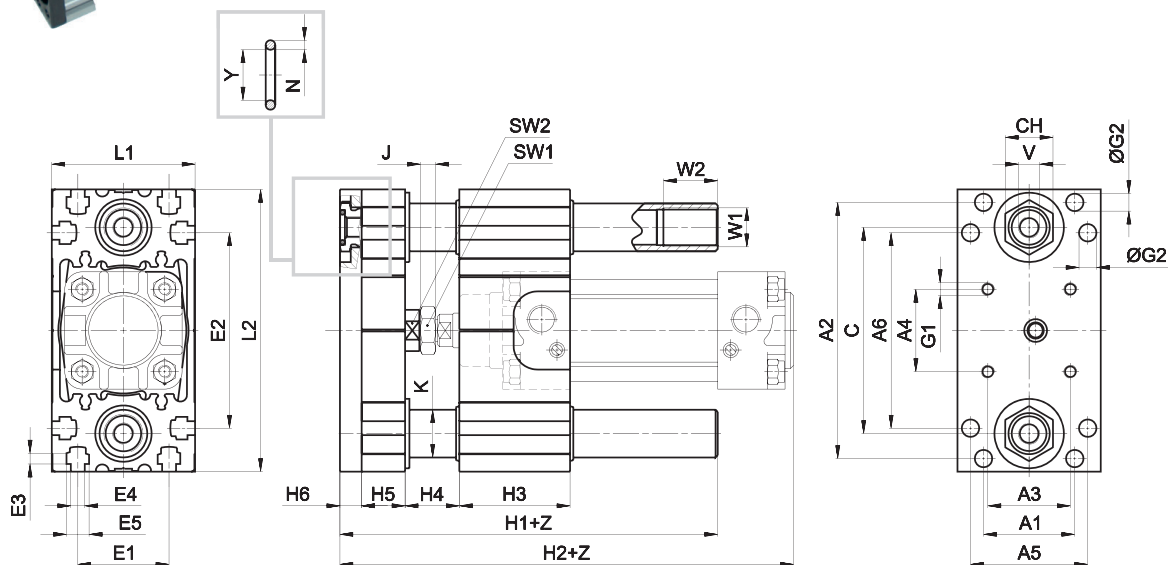
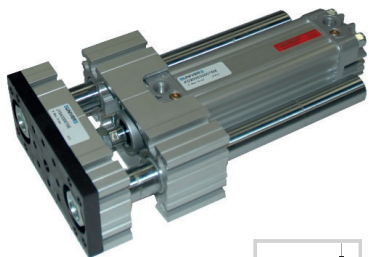
1 Serie	2 Tipologia	3 Accessori	
J = Unità di guida	10 = Aste sporgenti con slitta corta (consigliata fino a 50 mm) 11 = Aste sporgenti con slitta media 12 = Aste sporgenti con slitta lunga 14 = Cilindro protetto 16 = Fissaggio centrale (cilindro semiesterno) 17 = Fissaggio centrale (cilindro protetto) 18 = Slitta mobile media (cilindro esterno) 19 = Slitta mobile lunga (cilindro esterno)	A = Tergiate di serie	
4 Taglia unità di guida	5 Alesaggio cilindro (mm)	6 Corsa standard cilindro (mm)	7 Caratteristiche del cilindro
0 = 16 per cilindro Ø16 2 = 25 per cilindro Ø25 3 = 32 per cilindro Ø32 4 = 40 per cilindro Ø40 5 = 50 per cilindro Ø50 6 = 63 per cilindro Ø63 7 = 80 per cilindro Ø80 8 = 100 per cilindro Ø100	0 = Ø16 2 = Ø25 3 = Ø32 4 = Ø40 5 = Ø50 6 = Ø63 7 = Ø80 8 = Ø100	M 0025 - 0030 - 0040 - 0050 - 0075 0100 - 0125 - 0150 - 0160 - 0175 0200 - 0250 - 0300 - 0400 - 0500 KE/K - KD 0025 - 0050 - 0075 - 0080 - 0100 0125 - 0150 - 0160 - 0175 - 0200 0250 - 0300 - 0320 - 0400 - 0450 0500 - 0600 - 0700 - 0800 - 0900 1000	A = Ø16÷25 microcilindri serie M150 Ø32÷100 cilindri serie K200 B = Ø16÷25 microcilindri serie M250 con blocco di stazionamento Ø32÷100 cilindri serie K200 con blocco di stazionamento (solo per J12, J14, J16, J17) C = Ø 32÷100 cilindri serie KE200 D = Ø 32÷100 cilindri serie KE200 con blocco di stazionamento (solo per J12, J14, J16, J17) E = Ø32÷100 serie KD200 F = Ø32÷100 serie KD200 con blocco di stazionamento (solo per J12, J14 e J16)

Le unità di guida sono fornite di serie con spazio antinfortunistico di 25 mm, secondo le norme europee EN 349.

Ai fini dell'ordinazione le unità di guida si intendono complete di cilindro ammortizzato; inoltre, magnetici per i modelli J10 - J11 - J12 - J18 - J19.

Unità di guida con aste sporgenti

J10... corta, 1 boccola (consigliata fino a 50 mm)
 J11... media, 2 boccole



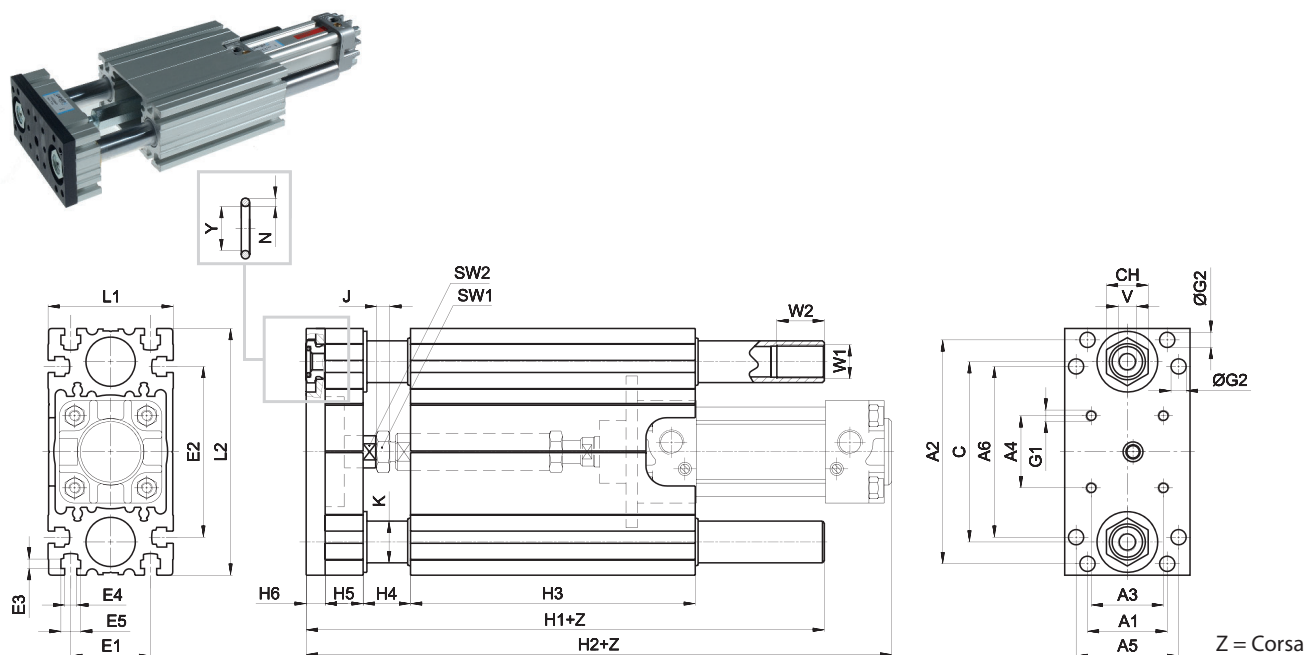
Z = Corsa

Unità di guida	Cilindro	J10...						J11...					
Taglia	Ø	H1	H2	H3	H4	H5	H6	H1	H2	H3	H4	H5	H6
16	16	124	141	32	25	18	8	147	168	55	25	18	8
25	25	130	164	38	25	18	8	157	192	65	25	18	8
32	32	141	168	43	25	20	10	176	203	78	25	20	10
40	40	149	184	51	25	20	10	183	218,5	85	25	20	10
50	50	165	196	57	25	25	10	203	234,5	95	25	25	10
63	63	171,5	213	62,5	25	25	12	219,5	260,5	110	25	25	12
80	80	198,5	242	78,5	25	30	12	249,5	293,5	130	25	30	12
100	100	205,5	246	85	25	30	12	269,5	321	150	25	30	12

Per quote standard mancanti fare riferimento alla tabella pag. 13

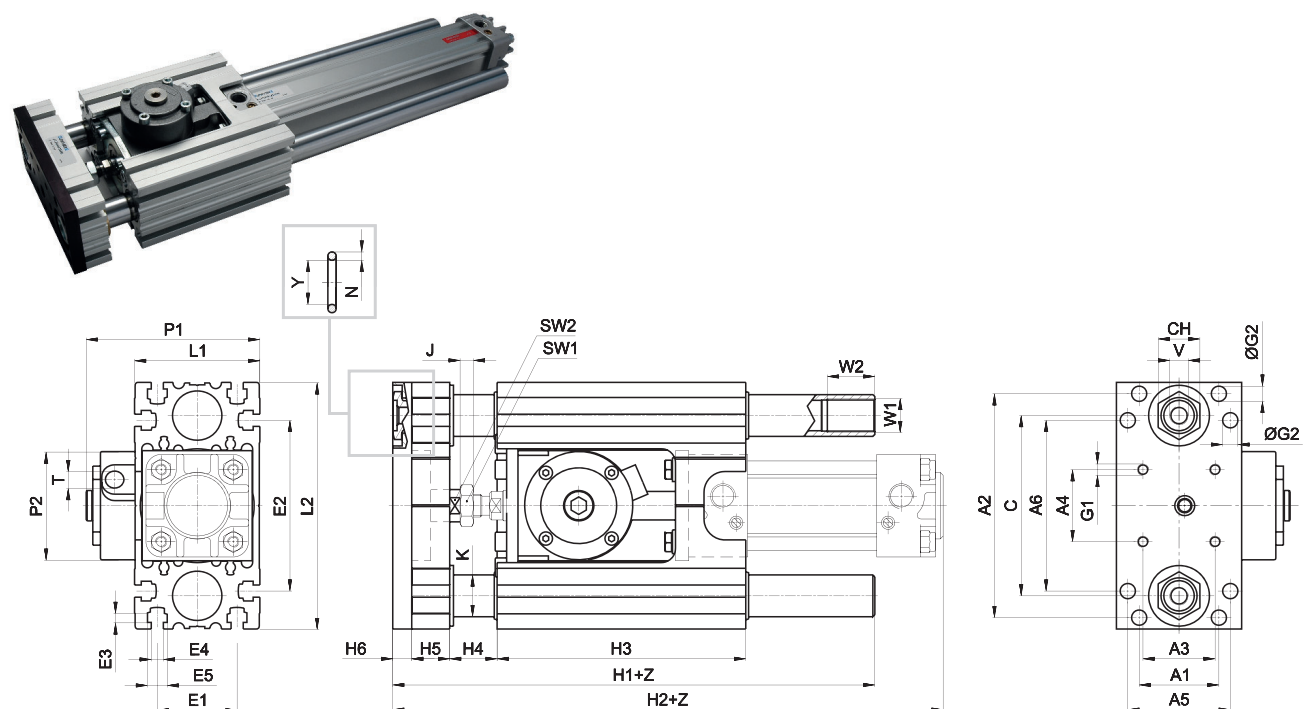
Unità di guida con aste sporgenti

J12...lunga, 2 boccole



Unità di guida con aste sporgenti

J12...B lunga, 2 boccole, con blocco di stazionamento

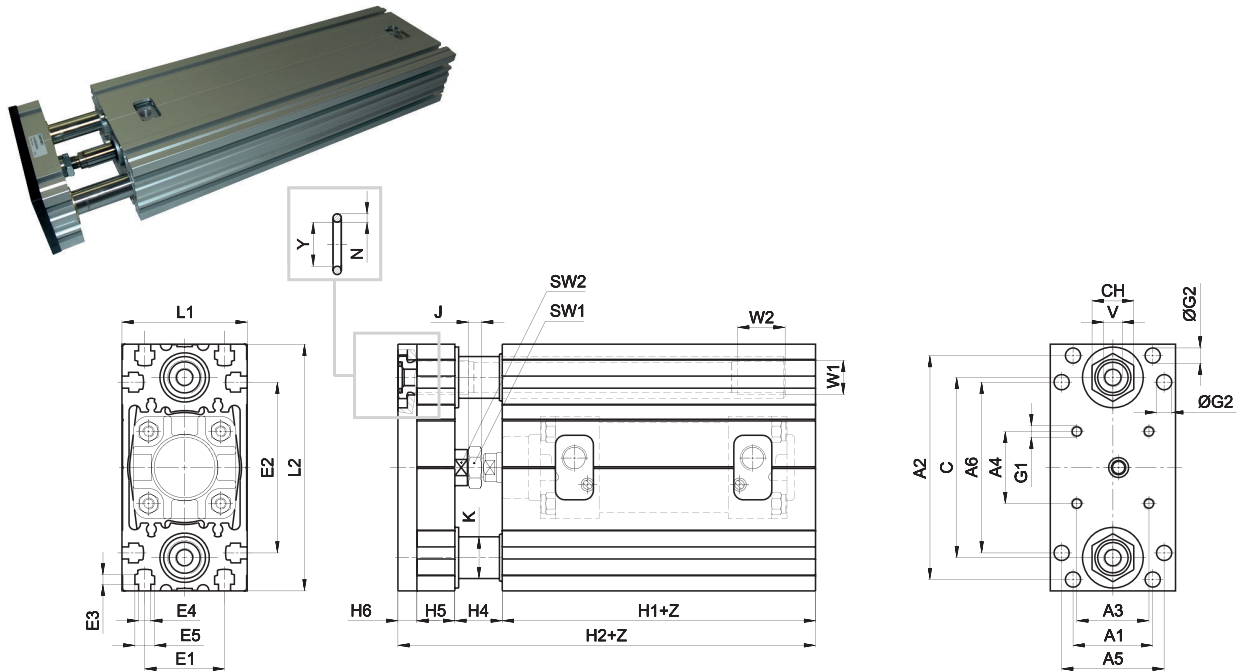


Unità di guida	Cilindro	J12...						J12...B								
Taglia	Ø	H1	H2	H3	H4	H5	H6	H1	H2	H3	H4	H5	H6	P1	P2	T
16	16	172	193	80	25	18	8	-	-	-	-	-	-	-	-	-
25	25	192	227	100	25	18	8	186	220	94	25	18	8	77,5	40	G1/8
32	32	223	250	125	25	20	10	220	247	122	25	20	10	83,5	50	G1/8
40	40	248	283,5	150	25	20	10	229	265	131	25	20	10	91,5	58	G1/8
50	50	273	304,5	165	25	25	10	252	283	144	25	25	10	106,5	70	G1/8
63	63	294,5	329,5	185	25	25	12	271,5	313,5	163	25	25	12	129	85	G1/8
80	80	339,5	383,5	220	25	30	12	299,5	343	180	25	30	12	150	100	G1/8
100	100	379,5	431	260	25	30	12	339,5	385	220	25	30	12	185,5	116	G1/8

Per quote standard mancanti fare riferimento alla tabella pag. 13

Unità di guida con cilindro protetto

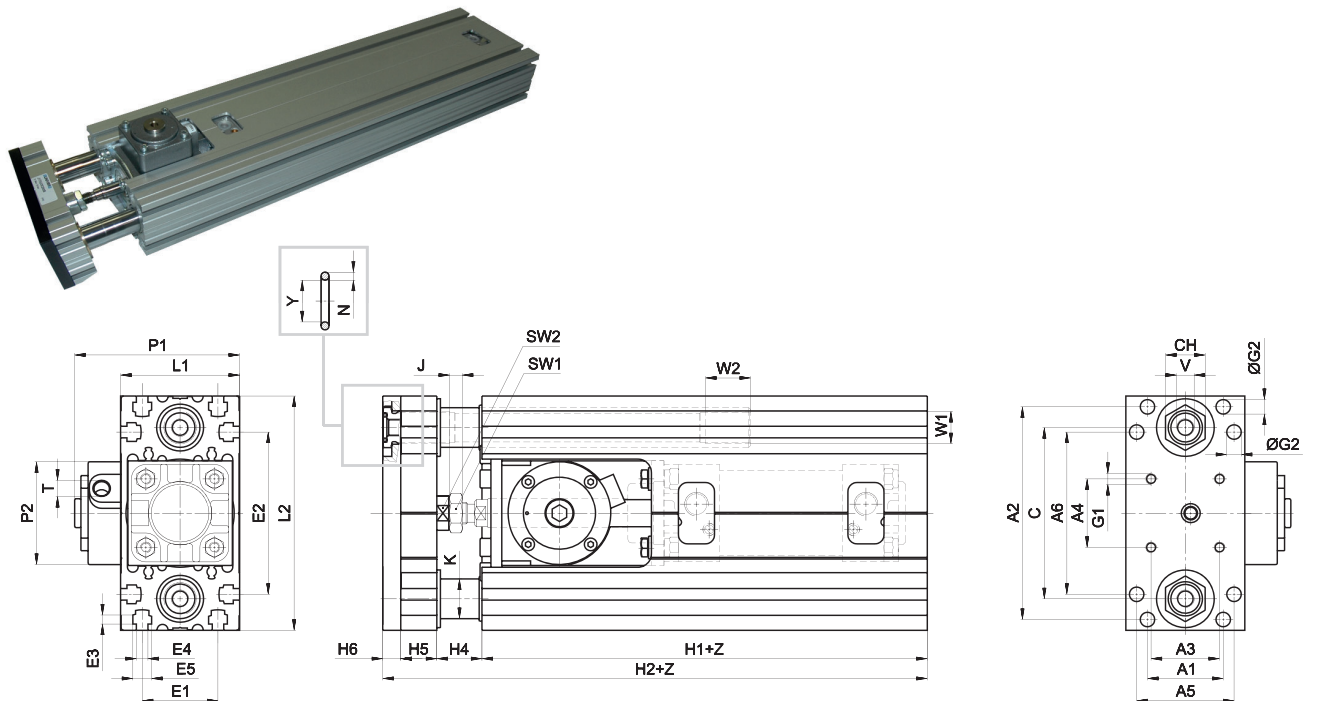
J14... 2 boccole



Z = Corsa

Unità di guida con cilindro protetto

J14...B 2 boccole, con blocco di stazionamento



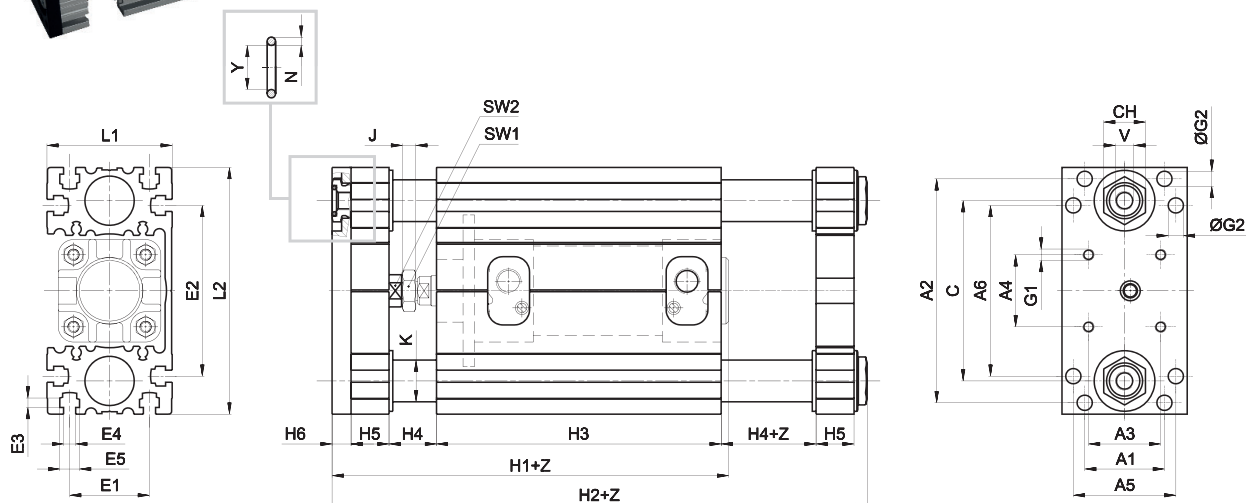
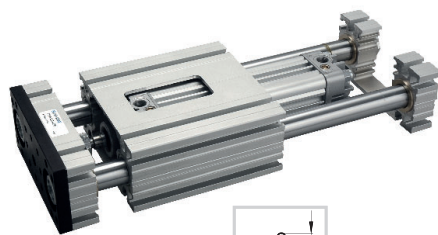
Z = Corsa

Unità di guida	Cilindro	J14...						J14...B						
		H1	H2	H4	H5	H6	H1	H2	H4	H5	H6	P1	P2	T
Taglia 16	16	100	151	25	18	8	-	-	-	-	-	-	-	-
25	25	120	171	25	18	8	179	230	25	18	8	77,5	40	G1/8
32	32	130	185	25	20	10	209	264	25	20	10	83,5	50	G1/8
40	40	140	195	25	20	10	222	277	25	20	10	91,5	58	G1/8
50	50	150	210	25	25	10	236	296	25	25	10	106,5	70	G1/8
63	63	165	227	25	25	12	250	312	25	25	12	129	85	G1/8
80	80	180	247	25	30	12	285	352	25	30	12	150	100	G1/8
100	100	195	262	25	30	12	335	402	25	30	12	185,5	116	G1/8

Per quote standard mancanti fare riferimento alla tabella pag. 13

Unità di guida con fissaggio centrale, cilindro semiesterno

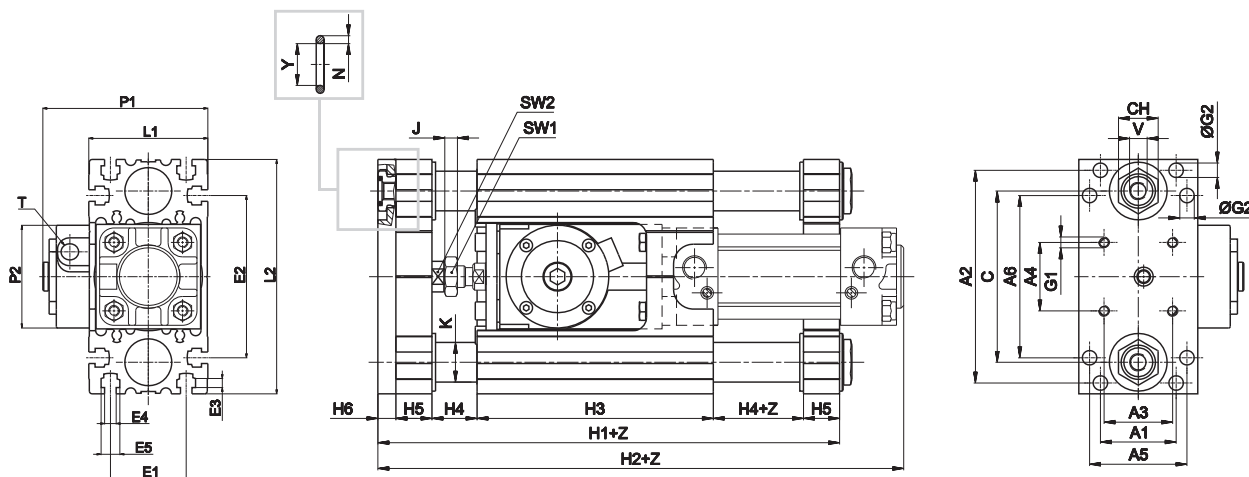
J16... 2 boccole



Z = Corsa

Unità di guida con fissaggio centrale, cilindro semiesterno

J16...B 2 boccole, con blocco di stazionamento



Z = Corsa

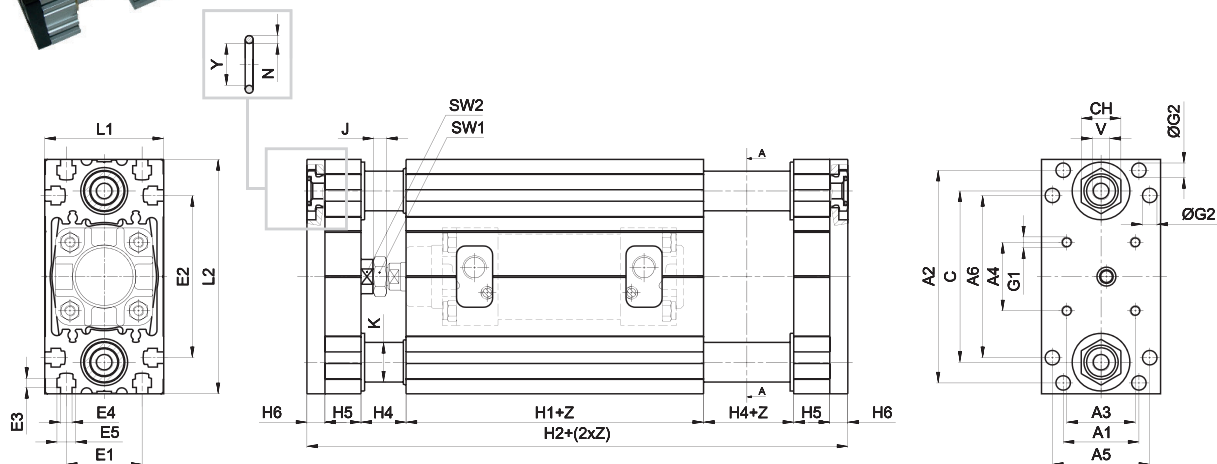
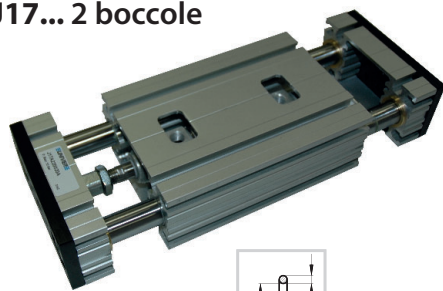
Unità di guida	Cilindro	J16...						J16...B									
		Ø	H1	H2	H3	H4	H5	H6	H1	H2	H3	H4	H5	H6	P1	P2	T
16	16	137	182	80	25	18	8	-	-	-	-	-	-	-	-	-	-
25	25	156	202	100	25	18	8	188	220	94	25	18	8	77,5	40	G1/8	
32	32	168	235	125	25	20	10	222	247	122	25	20	10	83,5	50	G1/8	
40	40	184	260	150	25	20	10	231	265	131	25	20	10	91,5	58	G1/8	
50	50	195	285	165	25	25	10	254	283	144	25	25	10	106,5	70	G1/8	
63	63	213	309	185	25	25	12	275	313,5	163	25	25	12	129	85	G1/8	
80	80	244	354	220	25	30	12	302	343	180	25	30	12	150	100	G1/8	
100	100	256	394	260	25	30	12	342	385	220	25	30	12	185,5	116	G1/8	

Per quote standard mancanti fare riferimento alla tabella pag. 13

Con riserva di modifica

Unità di guida a fissaggio centrale, cilindro protetto

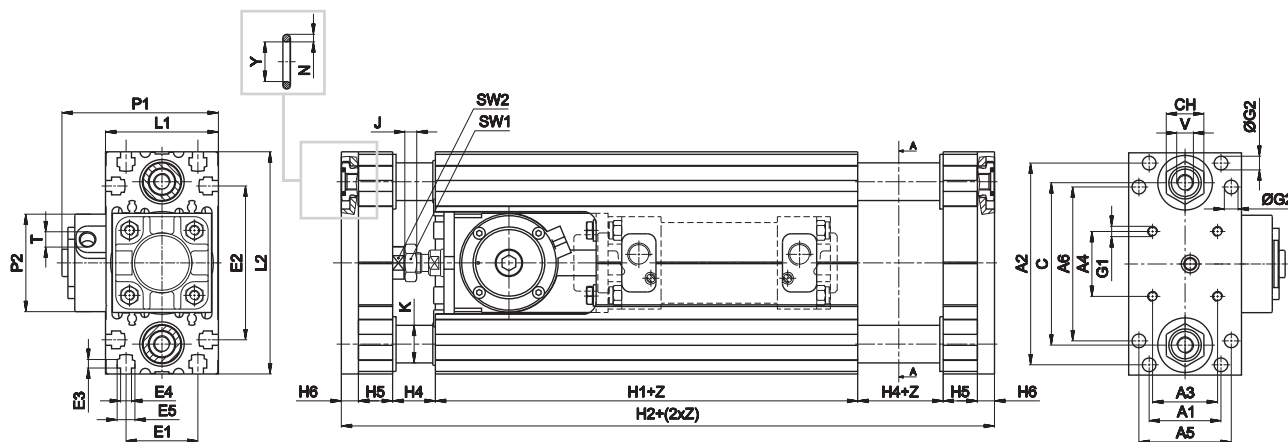
J17... 2 boccole



Z = Corsa

Unità di guida a fissaggio centrale, cilindro protetto

J17...B 2 boccole, con blocco di stazionamento



Z = Corsa

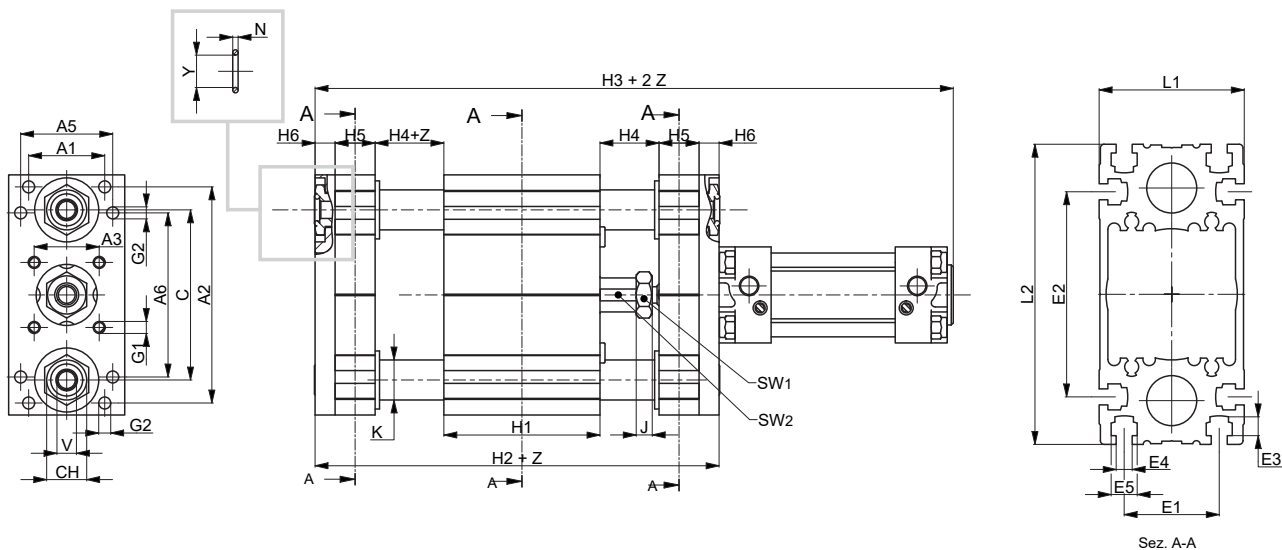
Unità di guida Taglia	Cilindro Ø	J17...					J17...B							
		H1	H2	H4	H5	H6	H1	H2	H4	H5	H6	P1	P2	T
16	16	100	202	25	18	8	-	-	-	-	-	-	-	-
25	25	120	222	25	18	8	179	281	25	18	8	77,5	40	G1/8
32	32	130	240	25	20	10	209	319	25	20	10	83,5	50	G1/8
40	40	140	250	25	20	10	222	332	25	20	10	91,5	58	G1/8
50	50	150	270	25	25	10	236	356	25	25	10	106,5	70	G1/8
63	63	165	289	25	25	12	250	374	25	25	12	129	85	G1/8
80	80	180	314	25	30	12	285	419	25	30	12	150	100	G1/8
100	100	195	329	25	30	12	335	469	25	30	12	185,5	116	G1/8

Per quote standard mancanti fare riferimento alla tabella pag. 13

Unità di guida con slitta mobile

J18... 2 boccole, slitta media

J19... 2 boccole, slitta lunga



Z = Corsa

1
CILINDRI

Unità di guida	Cilindro	J18...						J19...					
		H1	H2	H3	H4	H5	H6	H1	H2	H3	H4	H5	H6
16	16	55	157	230	25	18	8	80	182	255	25	18	8
25	25	65	167	258	25	18	8	100	202	293	25	18	8
32	32	78	188	285	25	20	10	125	235	332	25	20	10
40	40	85	195	304	25	20	10	150	260	369	25	20	10
50	50	95	215	325	25	25	10	165	285	395	25	25	10
63	63	110	234	359	25	25	12	185	309	434	25	25	12
80	80	130	264	397	25	30	12	220	354	487	25	30	12
100	100	150	284	428	25	30	12	260	394	538	25	30	12

Su tutte le unità di guida, le piastre delle taglie 63 - 80 - 100 hanno i 4 lati smussati (α).

Unità di guida	α
Taglia	α
63	20°
80	35°
100	40°

> Dimensioni comuni di ingombro unità di guida J10 - J11 - J12 - J12B - J14 - J14B - J16 - J16B - J17 - J17B - J18 - J19

Unità di guida	Cilindro	Taglia	Ø	A1	A2	A3	A4	A5	A6	C	CH	E1	E2	E3	E4	E5
				16	16	19,9	70,6	24	30	-	-	51	13	20	46	3,5
25	25	32	85	27	27	36	62	69	14	32	62	5	5,4	8,4		
32	32	38	108	32,5	32,5	46	82	85	22	38	82	5	6,4	10,4		
40	40	42	118	38	38	54	90	95	22	42	90	5	6,4	10,4		
50	50	48,1	140	46,5	46,5	69	110	115	27	48	110	6,5	8,4	13,4		
63	63	56	157,5	56,5	56,5	79,5	120	130	30	56	120	7,5	10,5	17,5		
80	80	65	178	72	72	95	142	150	32	65	142	8,5	10,5	18		
100	100	72	194	89	89	113	156	164	32	72	156	8,5	10,5	18		

Unità di guida	Cilindro	Taglia	Ø	G1	ØG2*	J	K	L1	L2	N	SW1	SW2	V	Y	W1	W2
				16	16	M4	4	4	12	32	77	1,78	10	9	M5	5,28
25	25	M5	6	6	16	47	96	1,78	17	12	M5	5,28	M12	12		
32	32	M6	6	6	20	58	120	2,62	17	17	G1/8	10,78	M16x1,5	20		
40	40	M6	8	7	22	66	130	2,62	19	17	G1/8	10,78	M18x1,5	20		
50	50	M8	8	8	25	84	155	2,62	24	22	G1/8	10,78	M20x1,5	25		
63	63	M8	8	8	28	98	176	2,62	24	22	G1/8	10,78	M22x1,5	25		
80	80	M10	8	9	32	117	200	2,62	30	30	G1/8	10,78	M27x2	30		
100	100	M10	8	9	32	133	214	2,62	30	30	G1/8	10,78	M27x2	30		

* = Per accoppiamento con spine di riferimento tolleranza M6

Unità di guida per cilindri senza stelo serie S1

J3



CHIAVE DI CODIFICA

J	3	0	A	5	3	0	1	0	0	A
1	2	3	4	5	6	7				

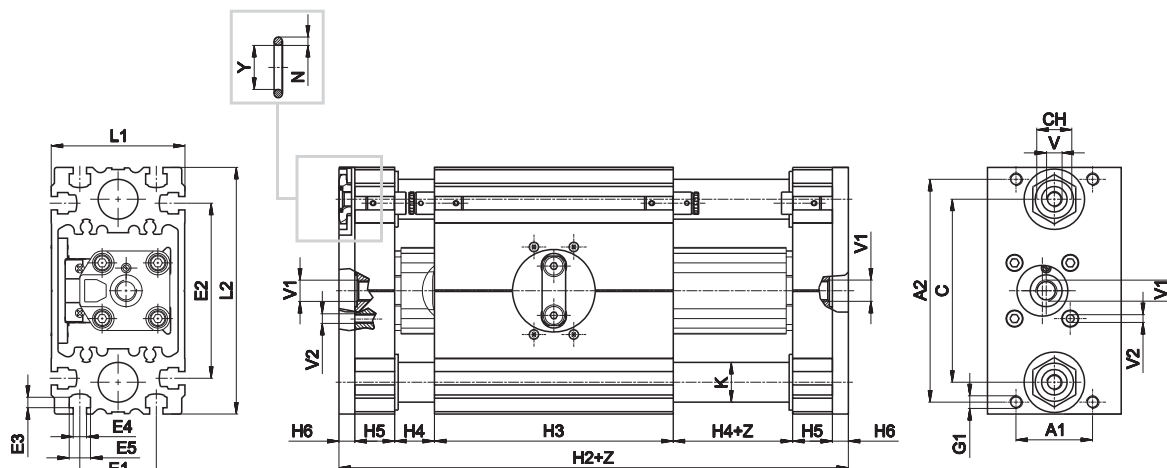
1 Serie J = Unità di guida	2 Tipologia 30 = Cilindro protetto (2 bocche - carrello standard) 31 = Cilindro protetto (2 bocche - carrello lungo)	3 Accessori A = Boccole tergiaste di serie	
4 Taglia Unità di guida 4 = 40 per cilindro Ø25 5 = 50 per cilindro Ø32 6 = 63 per cilindro Ø40 7 = 80 per cilindro Ø50	5 Alesaggio cilindro (mm) 2 = Ø25 3 = Ø32 4 = Ø40 5 = Ø50	6 Corsa unità di guida (mm) Fino a 0800	7 Tipo di alimentazione A = Alimentazione da entrambe le testate B = Alimentazione da un'unica testata (destra)

1
CILINDRI

Le unità di guida sono fornite di serie con spazio antinfortunistico di 25 mm, secondo le norme europee EN 349

Unità di guida cilindro protetto

J30... 2 bocche, carrello standard
J31... 2 bocche, carrello lungo

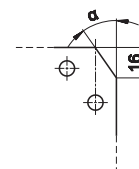


Z = Corsa

Unità di guida	Cilindro											Tipologia carrello				
		Taglia	Ø	A1	A2	C	CH	E1	E2	E3	E4	E5	G1	H2	H3	H4
													Standard	Lungo	Standard	Lungo
40	40	42	118	95	22	42	90	5	6,4	10,4	M6	220	315	110	205	25
50	50	48,1	140	115	27	48	110	6,5	8,4	13,4	M8	270	400	150	280	25
63	63	56	157,5	130	30	56	120	7,5	10,5	17,5	M8	324	474	200	350	25
80	80	65	178	150	32	65	142	8,5	10,5	18	M10	374	574	240	440	25

Unità di guida	Cilindro										
Taglia	Ø	H5	H6	K	L1	L2	N	Y	V	V1	V2
40	40	20	10	22	66	130	2,62	10,78	M5	G1/8	G1/8
50	50	25	10	25	84	155	2,62	10,78	G1/8	G1/4	G1/4
63	63	25	12	28	98	176	2,62	10,78	G1/8	G3/8	G3/8
80	80	30	12	32	117	200	2,62	10,78	G1/8	G3/8	G3/8

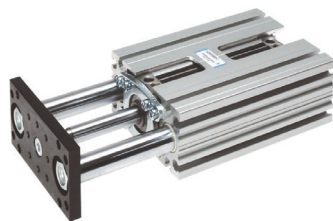
Su tutte le unità di guida, le piastre delle taglie 63 - 80 hanno i 4 lati smussati (α)



Unità di guida	Taglia	α
63	63	20°
80	80	35°

Unità di guida per cilindri compatti STRONG serie RS

■ J64RS



CHIAVE DI CODIFICA

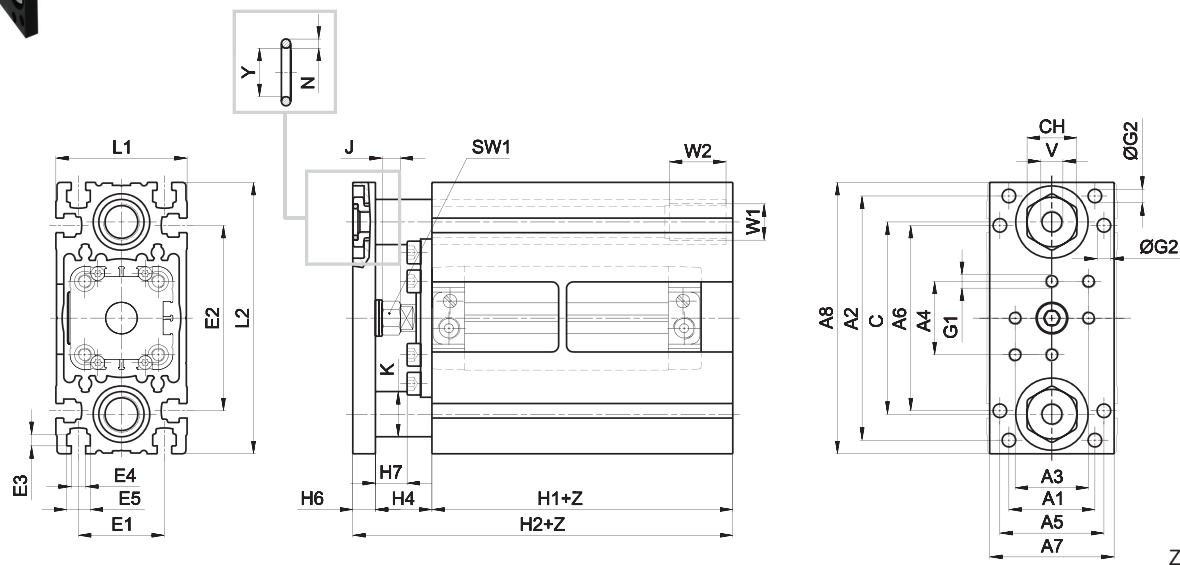
J	6	4	R	S	3	3	0	0	5	0	B
1	2	3	4	5	6				7		

<p>1 Serie</p> <p>J = Unità di guida</p>	<p>2 Tipologia di unità di guida</p> <p>64 = Cilindro protetto (corsa superiore a 50 mm) 65 = Cilindro protetto, apertura passante 66 = Cilindro protetto, apertura passante due piastre 67 = Cilindro protetto due piastre (corsa superiore a 50 mm) Boccole tergiaste di serie</p>	<p>3 Tipologia di cilindro</p> <p>RS = Cilindro STRONG (serie RS22J...) con pistone lungo e camicia con cave sensori dallo stesso lato dell'alimentazione, per permettere l'alloggiamento dei sensori magnetici</p>
<p>4 Taglia unità di guida</p> <p>3 = 32 per cilindro Ø32 4 = 40 per cilindro Ø40 5 = 50 per cilindro Ø50 6 = 63 per cilindro Ø63</p>	<p>5 Alesaggio cilindro (mm)</p> <p>3 = Ø32 4 = Ø40 5 = Ø50 6 = Ø63</p>	<p>6 Corsa unità di guida (mm)</p> <p>0015 ÷ 0800 mm</p>
<p>7 Caratteristiche del cilindro</p> <p>A = Cilindro con pistone allungato B = Cilindro con pistone allungato e blocco di stazionamento</p>		

Le unità di guida sono fornite di serie con spazio antinfortunistico di 25 mm, secondo le norme europee EN 349

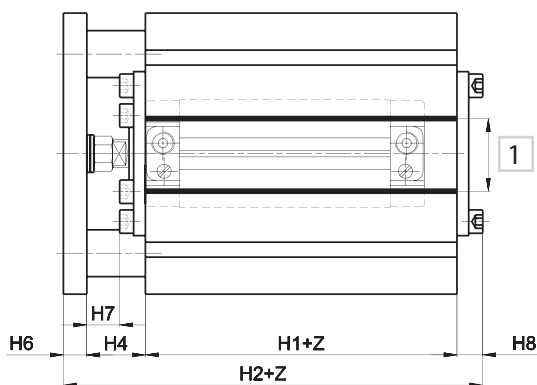
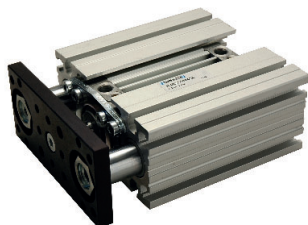
Unità di guida con cilindro protetto

J64... 2 boccole



Unità di guida con cilindro protetto

J65... apertura passante



1 Apertura passante
Z = Corsa

Unità di guida	Cilindro	J64...					J65...					
Taglia	Ø	H1	H2	H4	H6	H7	H1	H2	H4	H6	H7	H8
32	32	78	113	25	10	14	78	124	25	10	14	11
40	40	82	117	25	10	13	82	129	25	10	13	12
50	50	91	128	25	12	11	91	142	25	12	11	14
63	63	98	135	25	12	11	98	149	25	12	11	14

La quota H2 per l'unità di guida con apertura passante subirà un incremento corrispondente ai valori H8.

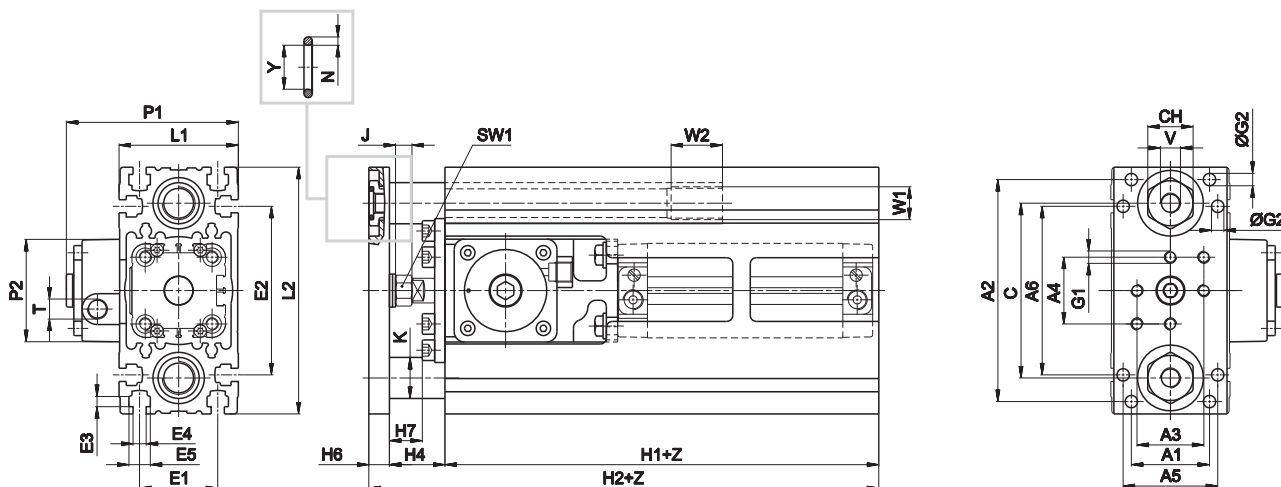
Corsa minima cilindro magnetico: taglia 32 e 40 = 20 mm, taglia 50 e 63 = 15 mm.

Su richiesta: corsa 50 mm e unità di guida con apertura passante per posizionare i sensori magnetici in posizioni intermedie.

Per tutte le taglie fino a corsa 50 mm, l'apertura del corpo trafile in corrispondenza dei fori di alimentazione è passante.

Per quote standard mancanti fare riferimento alla tabella pag. 24

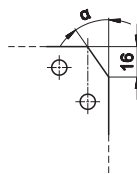
Unità di guida con cilindro protetto J64...B 2 bocche, con blocco di stazioneamento



Z = Corsa

Unità di guida	Cilindro	J64...B							
Taglia	Ø	H1	H2	H4	H6	H7	P1	P2	T
32	32	151	188	27	10	16	83,5	50	G1/8
40	40	158	194	26	10	14	91,5	58	G1/8
50	50	173	209	24	12	10	106,5	70	G1/8
63	63	187	223	24	12	10	129	85	G1/8

Su tutte le unità di guida, le piastre della taglia 63 hanno i 4 lati smussati (α)



Unità di guida	α
Taglia 63	20°

> Dimensioni comuni di ingombro unità di guida J64 - J65 - J64B

Unità di guida	Cilindro														
Taglia	Ø	A1	A2	A3	A4	A5	A6	A7	A8	C	CH	E1	E2	E3	E4
32	32	38	108	32,5	32,5	46	82	55	120	85	22	38	82	5	6,4
40	40	42	118	38	38	54	90	65	130	95	22	42	90	5	6,4
50	50	48,1	140	46,5	46,5	69	110	80	155	115	27	48	110	6,5	8,4
63	63	56	157,5	56,5	56,5	79,5	120	95	175	130	30	56	120	7,5	10,5

Unità di guida	Cilindro														
Taglia	Ø	E5	G1	ØG2 *	J	K	L1	L2	N	SW1	V	W1	W2	Y	
32	32	10,4	M6	6	11	20	58	120	2,62	13	G1/8	M16x1,5	20	10,78	
40	40	10,4	M6	8	11	22	66	130	2,62	16	G1/8	M18x1,5	20	10,78	
50	50	13,4	M8	8	7	25	84	155	2,62	18	G1/8	M20x1,5	25	10,78	
63	63	17,5	M8	8	7	28	98	176	2,62	18	G1/8	M22x1,5	25	10,78	

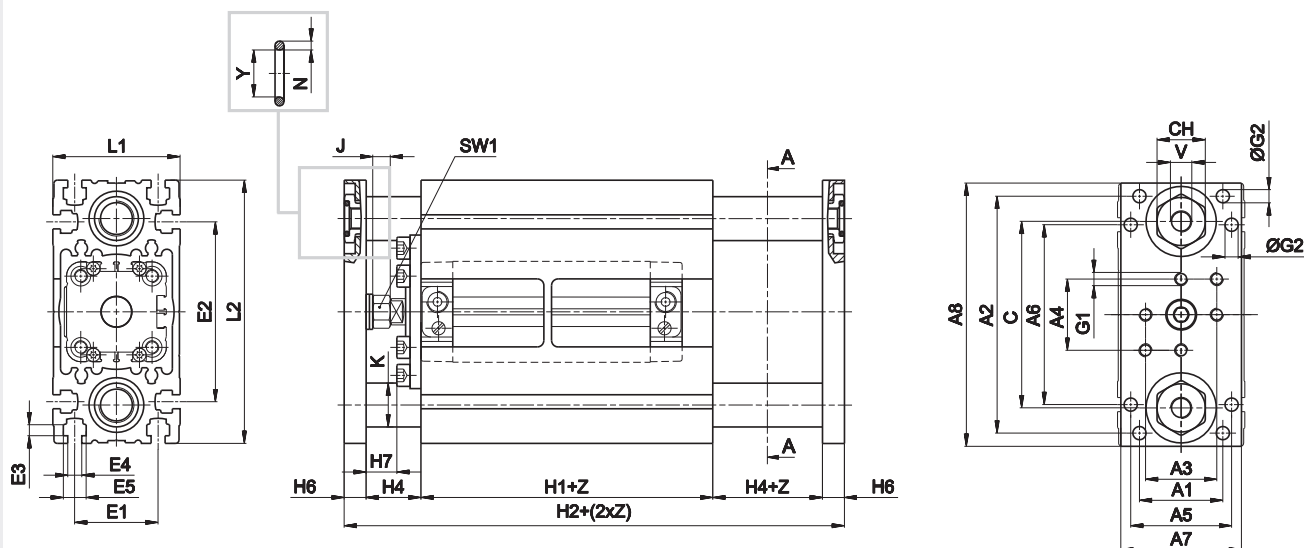
* = Per accoppiamento con spine di riferimento tolleranza M6

Corsa minima cilindro magnetico: taglia 32 e 40 = 20 mm, taglia 50 e 63 = 15 mm.

Su richiesta: corsa 50 mm e unità di guida con apertura passante per posizionare i sensori magnetici in posizioni intermedie

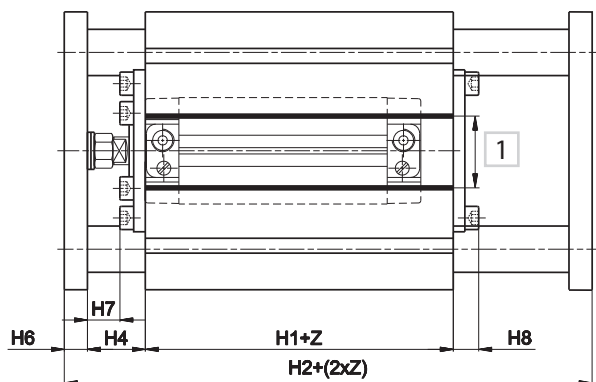
Per tutte la taglie fino a corsa 50 mm, l'apertura del corpo trafile in corrispondenza dei fori di alimentazione é passante

Unità di guida con fissaggio centrale e cilindro protetto J67... 2 bocche e 2 piastre



Z = Corsa

Unità di guida con fissaggio centrale e cilindro protetto J66... apertura passante e 2 piastre



1 Apertura passante

Z = Corsa

Unità di guida	Cilindro	J67...					J66...					
Taglia	Ø	H1	H2	H4	H6	H7	H1	H2	H4	H6	H7	H8
32	32	78	148	25	10	14	78	159	25	10	14	11
40	40	82	152	25	10	13	82	164	25	10	13	12
50	50	91	165	25	12	11	91	179	25	12	11	14
63	63	98	172	25	12	11	98	186	25	12	11	14

La quota H2 per l'unità di guida con apertura passante subirà un incremento corrispondente ai valori H8.

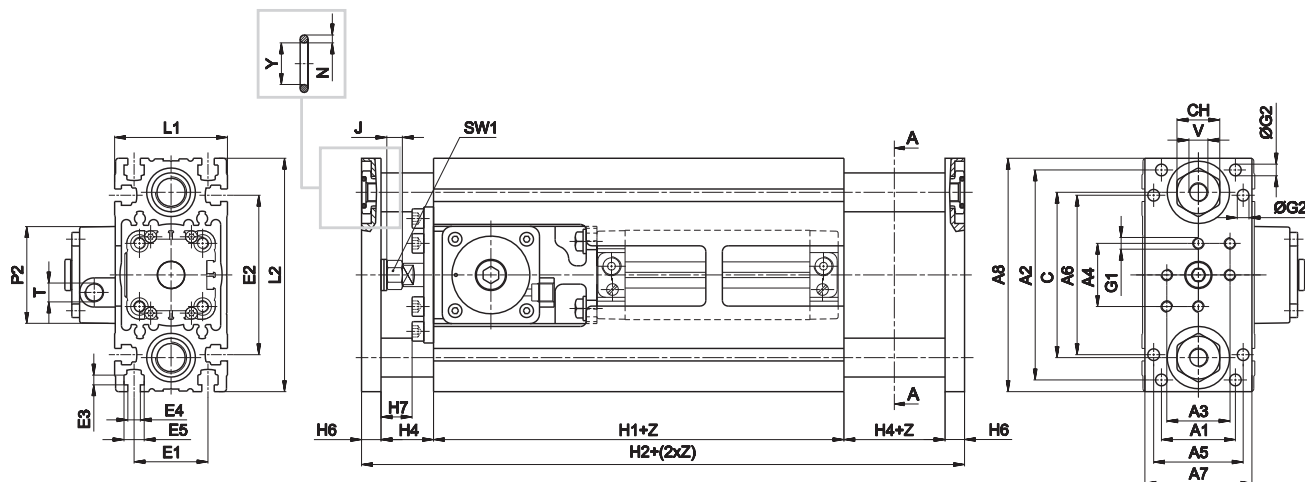
Corsa minima cilindro magnetico: taglia 32 e 40 = 20 mm, taglia 50 e 63 = 15 mm.

Su richiesta: corsa 50 mm e unità di guida con apertura passante per posizionare i sensori magnetici in posizioni intermedie.

Per tutte le taglie fino a corsa 50 mm, l'apertura del corpo trafile in corrispondenza dei fori di alimentazione è passante.

Per quote standard mancanti fare riferimento alla tabella pag. 24

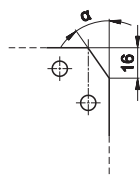
Unità di guida con fissaggio centrale e cilindro protetto J67...B 2 bocche e 2 piastre, con blocco di stazioneamento



Z = Corsa

Unità di guida	Cilindro	J64...B							
Taglia	Ø	H1	H2	H4	H6	H7	P1	P2	T
32	32	151	188	27	10	16	83,5	50	G1/8
40	40	158	194	26	10	14	91,5	58	G1/8
50	50	173	209	24	12	10	106,5	70	G1/8
63	63	187	223	24	12	10	129	85	G1/8

Su tutte le unità di guida, le piastre della taglia 63 hanno i 4 lati smussati (α)



Unità di guida	
Taglia 63	α
	20°

> Dimensioni comuni di ingombro unità di guida J67 - J66 - J67B

Unità di guida	Cilindro													
Taglia	Ø	A1	A2	A3	A4	A5	A6	A7	A8	C	CH	E1	E2	E3
32	32	38	108	32,5	32,5	46	82	55	120	85	22	38	82	5
40	40	42	118	38	38	54	90	65	130	95	22	42	90	5
50	50	48,1	140	46,5	46,5	69	110	80	155	115	27	48	110	6,5
63	63	56	157,5	56,5	56,5	79,5	120	95	175	130	30	56	120	7,5

Unità di guida	Cilindro												
Taglia	Ø	E4	E5	G1	ØG2 *	J	K	L1	L2	N	SW1	V	Y
					H8								
32	32	6,4	10,4	M6	6	11	20	58	120	2,62	13	G1/8	10,78
40	40	6,4	10,4	M6	8	11	22	66	130	2,62	16	G1/8	10,78
50	50	8,4	13,4	M8	8	7	25	84	155	2,62	18	G1/8	10,78
63	63	10,5	17,5	M8	8	7	28	98	176	2,62	18	G1/8	10,78

* = Per accoppiamento con spine di riferimento tolleranza M6

Corsa minima cilindro magnetico: taglia 32 e 40 = 20 mm, taglia 50 e 63 = 15 mm

Su richiesta: corsa 50 mm e unità di guida con apertura passante per posizionare i sensori magnetici in posizioni intermedie

Per tutte la taglie fino a corsa 50 mm, l'apertura del corpo trafile in corrispondenza dei fori di alimentazione é passante

Unità di guida per cilindri telescopici serie RT2

■ J64RT2



CHIAVE DI CODIFICA

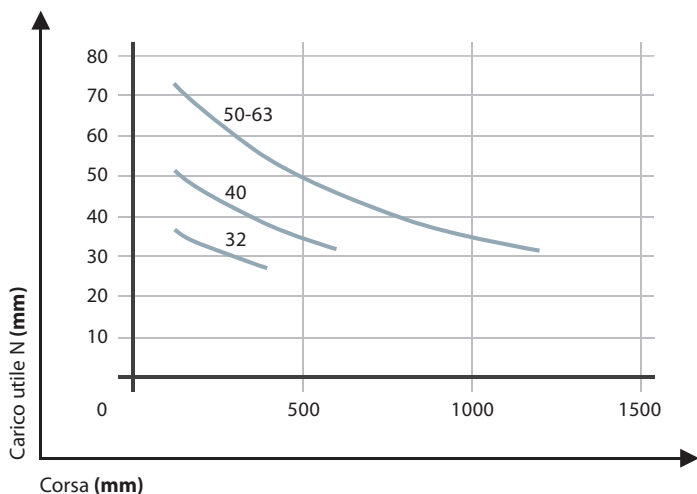
J	6	4	R	T	2	4	4	0	8	0	0	A
1	2	3	4	5	6	7						

1 Serie J = Unità di guida	2 Tipologia di unità di guida 64 = Cilindro telescopico protetto Boccole tergiaste di serie	3 Tipologia di cilindro RT2 = Cilindro telescopico a 2 stadi
--------------------------------------	--	--

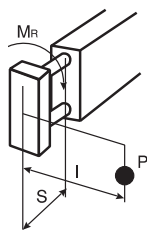
4 Taglia unità di guida 3 = 32 per cilindro Ø32 4 = 40 per cilindro Ø40 5 = 50 per cilindro Ø50 6 = 63 per cilindro Ø63	5 Alesaggio cilindro (mm) 3 = Ø32 4 = Ø40 5 = Ø50 6 = Ø63	6 Corsa unità di guida (mm) Corse standard 0120 - 0160 - 0180 - 0200 - 0300 - 0400 - 0500 0600 - 0700 - 0800 - 0900 - 1000 - 1100 - 1200 Corse Min - Max 0160 ÷ 0400 (Ø32) 0160 ÷ 0600 (Ø40) 0120 ÷ 0900 (Ø50) 0120 ÷ 1200 (Ø63)	7 Caratteristiche del cilindro A = Cilindro telescopico a 2 stadi
--	--	---	---

Le unità di guida sono fornite di serie con spazio antinfortunistico di 25 mm, secondo le norme europee EN 349. Cilindro fornito con asta magnetica telescopica.

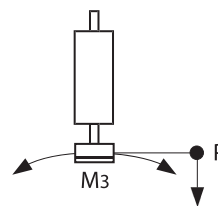
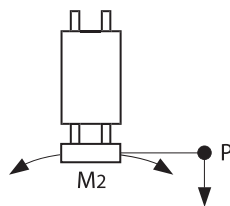
> Diagramma carico utile per lunghezza unità di guida



> Valori momenti resistenti M2, M3 e torcente MR



∅	MR Nm
32	4,7
40	7,8
50	10,2
63	10,2



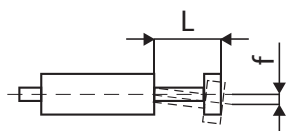
∅	M2 = M3 Nm
32	7,4
40	12
50	17,8
63	17,8

Calcolo del momento torcente MR

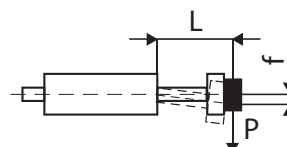
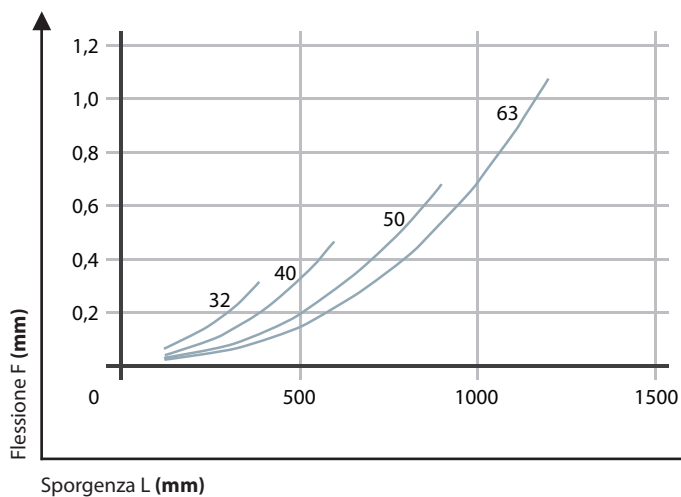
Per il calcolo del momento torcente MR, occorre moltiplicare il carico applicato P(N) per la braccio l (m)

Il valore ottenuto deve essere inferiore ai valori massimi MR indicati in tabella: nel caso il valore ottenuto, sia maggiore del valore corrispondente in tabella, è necessario passare all'Unità di guida di taglia superiore

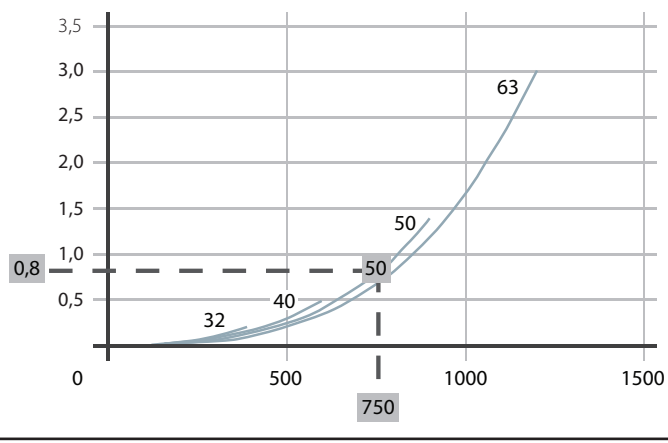
> Diagramma di flessione per lunghezza unità di guida J64RT2



Flessione sotto peso proprio



Flessione con carico 10 N



Esempi applicativi

Esempio di calcolo di flessione

La flessione totale dell'unità di guida è determinata dalla somma della flessione sotto il peso proprio più il valore di flessione determinato dal carico applicato.

Per carichi diversi da 10 N, la flessione si ricava moltiplicando il valore del grafico K flessione con carico 10 N per il rapporto:

$$f = K \cdot \frac{Q \text{ (carico applicato)}}{10 \text{ N}}$$

Es: Unità di guida taglia 50 lunghezza L di 750 mm e carico applicato Q di 25 N.

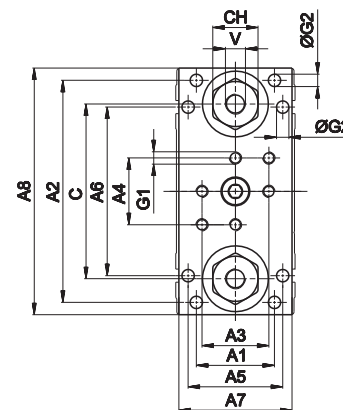
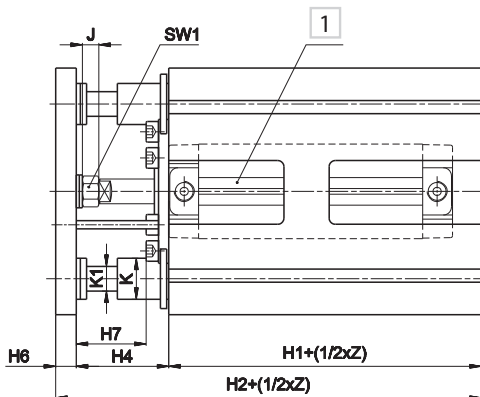
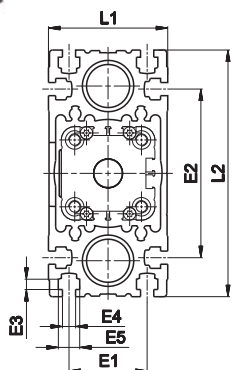
Sul grafico corrispondente alla flessione con carico di 10 N, ricavo il coefficiente 0,8 quindi:

$$f = 0,8 \cdot \frac{25}{10} = 2 \text{ mm}$$

Sommare quindi al valore trovato, il corrispondente valore di flessione dell'Unità di guida sotto peso proprio

Unità di guida con cilindro protetto

J64RT2...



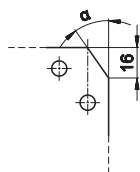
1 Scanalatura per sensore

Z = Corsa

1 CILINDRI

Unità di guida	Cilindro	J64RT2...				
Taglia	Ø	H1	H2	H4	H6	H7
32	32	72	107	25	10	16
40	40	78	113	25	10	15
50	50	92	129	25	12	14
63	63	95	132	25	12	14

Su tutte le unità di guida, le piastre della taglia 63 hanno i 4 lati smussati (α)



Unità di guida	
Taglia	α
63	20°

Unità di guida	Cilindro													
Taglia	Ø	A1	A2	A3	A4	A5	A6	A7	A8	C	CH	E1	E2	E3
32	32	38	108	32,5	32,5	46	82	55	120	85	22	38	82	5
40	40	42	118	38	38	54	90	65	130	95	22	42	90	5
50	50	48,1	140	46,5	46,5	69	110	80	155	115	27	48	110	6,5
63	63	56	157,5	56,5	56,5	79,5	120	95	175	130	30	56	120	7,5

Unità di guida	Cilindro													
Taglia	Ø	E4	E5	G1	ØG2*	J	K	K1	L1	L2	N	SW1	V	Y
32	32	6,4	10,4	M6	6	12	20	12	58	120	2,62	13	G1/8	10,78
40	40	6,4	10,4	M6	8	13	22	14	66	130	2,62	16	G1/8	10,78
50	50	8,4	13,4	M8	8	10	25	16	84	155	2,62	18	G1/8	10,78
63	63	10,5	17,5	M8	8	10	28	16	98	176	2,62	18	G1/8	10,78

* = Per accoppiamento con spine di riferimento tolleranza M6.

Corsa minima slitta telescopica magnetica: taglia 32 e 40 = 160 mm (80+80), taglia 50 e 63 = 120 mm (60+60).

Unità di guida per cilindri compatti serie RP

■ J65

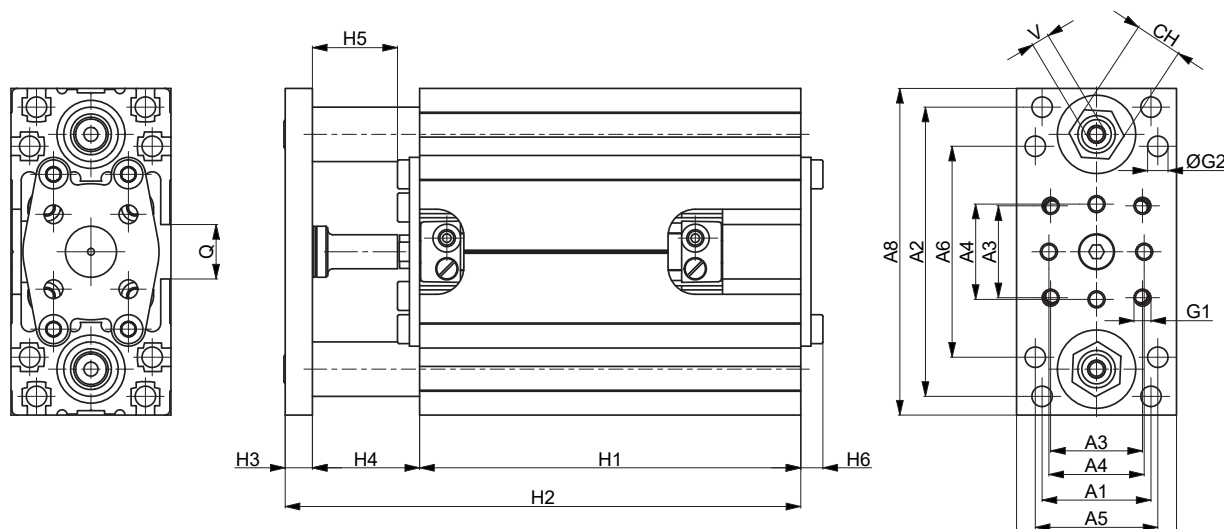


CHIAVE DI CODIFICA

J	6	5	R	P	2	2	0	0	5	0	A
1	2	3	4	5	6	7					

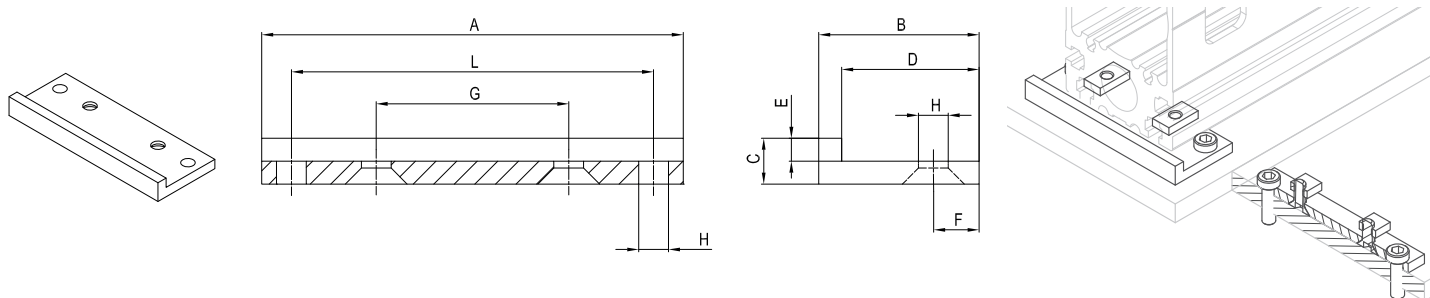
1 Serie J = Unità di guida	2 Tipologia di unità di guida 65 = Cilindro protetto, apertura passante Boccole tergiaste di serie	3 Tipologia di cilindro RP = Cilindri compatti UNITOP Ø25	
4 Taglia unità di guida 2 = 25 per cilindro Ø25	5 Alesaggio cilindro (mm) 2 = Ø25	6 Corsa unità di guida (mm) 0050 ÷ 0200	7 Caratteristiche del cilindro A = Cilindro compatto UNITOP

Unità di guida con cilindro protetto
J65RP... apertura passante



A1	A2	A3	A4	A5	A6	A7	A8	CH	G1	G2	H1	H2	H3	H4	H5	H6	Q	V
32	85	27	28	36	62	47	96	14	M5	6	112	151,5	8	31,5	25	6,5	16	M5

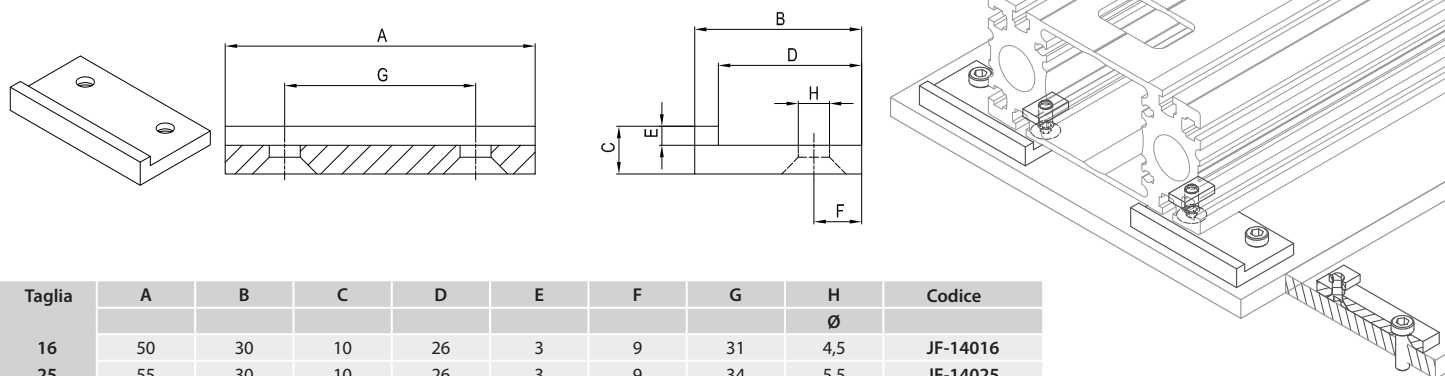
Piedini di fissaggio in alluminio



Taglia	A	B	C	D	E	F	G	H	L	Codice
16	52	30	10	26	4	9	20	4,5	43	JF-13016
25	70	30	10	26	4	9	32	5,5	57	JF-13025
32	85	35	10	30	5	10	38	6,5	72	JF-13032
40	92	35	10	30	5	10	42	6,5	79	JF-13040
50	118	40	15	35	5	12,5	48	8,5	102	JF-13050
63	135	45	15	40	5	15	56	10,5	112	JF-13063
80	160	45	15	40	5	15	65	10,5	135	JF-13080
100	175	45	15	40	5	15	72	10,5	151	JF-13100

La confezione comprende 2 pz. completi di accessori per il fissaggio.

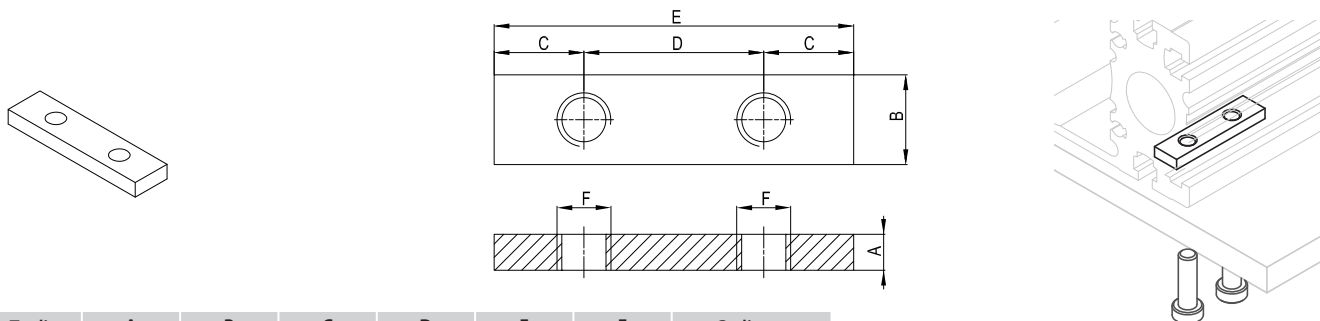
1
CILINDRI



Taglia	A	B	C	D	E	F	G	H	Codice
16	50	30	10	26	3	9	31	4,5	JF-14016
25	55	30	10	26	3	9	34	5,5	JF-14025
32	60	35	10	30	4	10	38	6,5	JF-14032
40	65	35	10	30	4	10	40	6,5	JF-14040
50	70	40	15	35	4	12,5	45	8,5	JF-14050
63	85	45	15	40	4	15	56	10,5	JF-14063
80 - 100	90	45	15	40	4	15	58	10,5	JF-14100

La confezione comprende 4 pz. completi di accessori per il fissaggio.

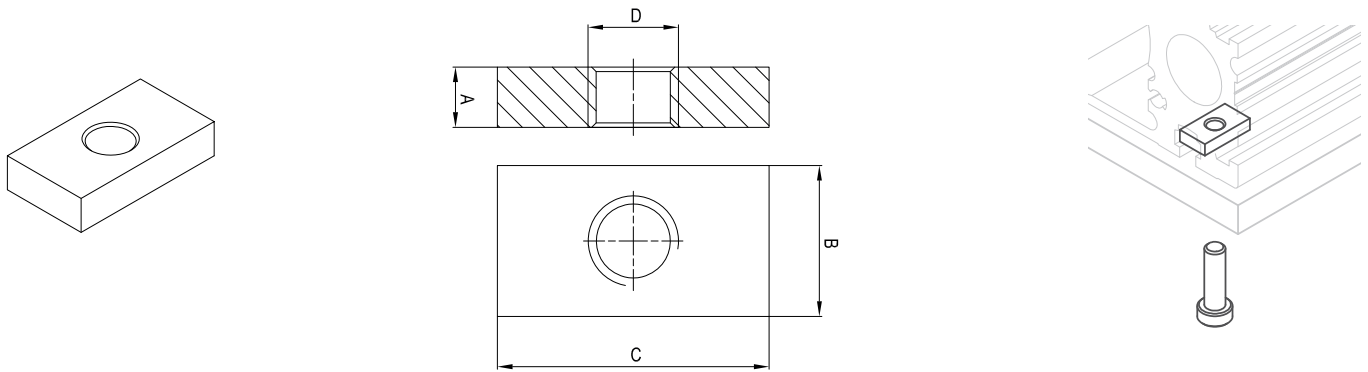
Piastrine di fissaggio in acciaio



Taglia	A	B	C	D	E	F	Codice
16	3	7	7,5	15	30	M4	JF-42016
25	4	8	10	15	35	M5	JF-42025
32 - 40	4	10	10	20	40	M6	JF-42040
50	6	13	10	30	50	M8	JF-42050
63	6	16	12,5	35	60	M10	JF-42063
80 - 100	8	16	15	40	70	M10	JF-42100

La confezione comprende 2 pz. completi di accessori per il fissaggio.

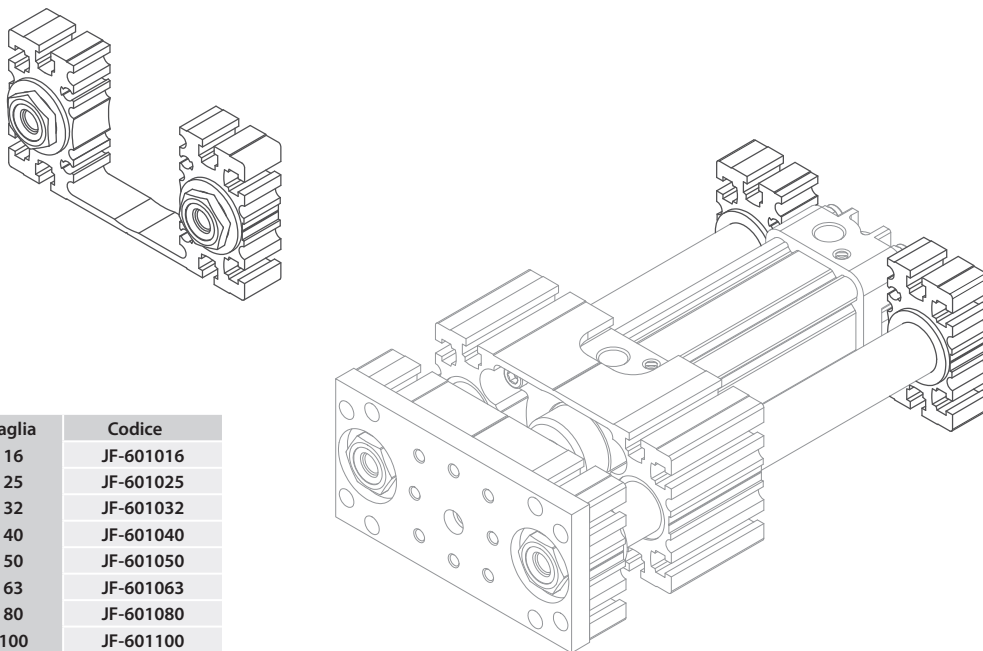
Piedini di fissaggio in alluminio



Taglia	A	B	C	D	Codice
16	3	7	16	M4	JF-43016
25	4	8	16	M5	JF-43025
32 - 40	4	10	18	M6	JF-43040
50	6	13	18	M8	JF-43050
63	6	16	22	M10	JF-43063
80 - 100	8	16	25	M10	JF-43100

La confezione comprende 2 pz. completi di accessori per il fissaggio.

Supporto aste per unità di guida serie J10/J11/J12



Taglia	Codice
16	JF-601016
25	JF-601025
32	JF-601032
40	JF-601040
50	JF-601050
63	JF-601063
80	JF-601080
100	JF-601100